

## 齒形惰輪 DU300 T5

皮帶寬度(mm)	10	15	20	25
共通尺寸	A=11	A=17	A=22	A=27
	W=16	W=22	W=27	W=32

本體	法蘭	表面處理	代碼
鋁合金	鋁材	白色陽極	AS
		黑色陽極	AB
		硬化陽極	AK
		無電解鍍	AN
		染黑	TB
S45C	鐵	無電解鍍	TN

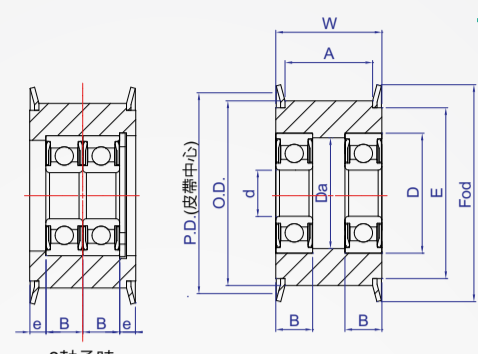
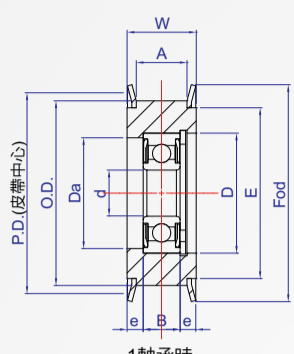
Y 置中軸承

Z 二側軸承時

置中軸承



二側軸承



### How to order

DU - 20 - 5T - 10 - [ ] - [ ]

① TYPE 齒數 齒形寬度 類型

選擇表面處理

- 鋁+白色陽極..... AS
- 鋁+黑色陽極..... AB
- 鋁+硬化陽極..... AK
- 鋁+無電解鍍..... AN
- S45C+染黑..... TB
- S45C+無電解鍍..... TN

版權所有 重製必究

齒數	齒形寬度	類型	d	P.D	O.D	E	Fod	Y 軸承置中時					Z 二側軸承時					
								No.	B	D	Da最大	e	C扣	No.	B	D	Da最大	
15	T5-10 A=11 W=16	Y (置中)	6	23.87	23.05	18	28	696ZZ	2pc	5	15	13.4	3	R15	606ZZ	6	17	15
16				25.46	24.6	20	32	606ZZ	1pc	6	17	15	5	R17				
18		Z (兩側)	8	28.65	27.8	22.5	32	698ZZ	2pc	6	19	17	5	R19	698ZZ	6	19	17
20				31.83	31	24	35											
22		Y (置中)	10	35.01	34.25	28	40	6000ZZ	2pc	8	26	24	4	R24	6900ZZ	6	22	20
24				38.2	37.4	30	42											
25		Z (兩側)	10	39.79	39	30	45	6200ZZ	2pc	8	26	24	4	R26	6900ZZ	6	22	20
26				41.38	40.6	34	47											
28		Y (置中)	12	44.56	43.75	37	49	6201ZZ	1pc	10	32	27	3	R32	6001ZZ	—	—	—
30				47.75	46.95	40	52											
32		Z (兩側)	12	50.93	50.1	40	55	6202ZZ	1pc	10	32	27	6	R32	6001ZZ	8	28	26
34				54.11	53.25	44	62											
35		Y (置中)	15	55.7	54.85	44	62	6302ZZ	1pc	13	42	36	7	R42	6202ZZ	9	32	30
36				57.3	56.45	45	65											
38		Z (兩側)	15	60.48	59.65	52.5	67.5	6202ZZ	1pc	11	35	30	5.5	R35	6002ZZ	9	32	30
40				63.66	62.85	59	73											
42	Y (置中)	8	66.85	66	59	73	698ZZ	2pc	6	19	17	7.5	R19	698ZZ	6	19	17	
44			70.03	69.2	59	73												698ZZ
18	T5-15 A=17 W=22	Y (置中)	8	28.65	27.8	22.5	32	698ZZ	2pc	6	19	17	5	R19	698ZZ	6	19	17
20				31.83	31	24	35											
22		Z (兩側)	10	35.01	34.25	28	40	628ZZ	2pc	8	24	22	3	R24	608ZZ	7	22	20
24				38.2	37.4	30	42											
25		Y (置中)	10	39.79	39	30	45	6000ZZ	2pc	8	26	24	3	R26	6900ZZ	6	22	20
26				41.38	40.6	34	47											
28		Z (兩側)	10	44.56	43.75	37	49	6200ZZ	2pc	9	30	25	6.5	R30	6200ZZ	9	30	25
30				47.75	46.95	40	52											
32		Y (置中)	12	50.93	50.1	40	55	6201ZZ	1pc	10	32	27	6	R32	6001ZZ	8	28	26
34				54.11	53.25	44	62											
35		Z (兩側)	12	55.7	54.85	44	62	6202ZZ	1pc	10	32	27	3.5	R32	6201ZZ	10	32	27
36				57.3	56.45	45	65											
38		Y (置中)	15	60.48	59.65	52.5	67.5	6302ZZ	1pc	13	42	36	7	R42	6202ZZ	11	35	30
40				63.66	62.85	59	73											
42		Z (兩側)	15	66.85	66	59	73	6202ZZ	1pc	11	35	30	5.5	R35	6002ZZ	9	32	30
44				70.03	69.2	59	73											
18	T5-22 A=22 W=27	Y (置中)	8	28.65	27.8	22.5	32	698ZZ	2pc	6	19	17	7.5	R19	698ZZ	6	19	17
20				31.83	31	24	35											
22		Z (兩側)	10	35.01	34.25	28	40	628ZZ	2pc	8	24	22	5.5	R24	608ZZ	7	22	20
24				38.2	37.4	30	42											
25		Y (置中)	10	39.79	39	30	45	6000ZZ	2pc	8	26	24	5.5	R26	6900ZZ	6	22	20
26				41.38	40.6	34	47											
28		Z (兩側)	10	44.56	43.75	37	49	6200ZZ	2pc	9	30	25	4.5	R30	6200ZZ	9	30	25
30				47.75	46.95	40	52											
32		Y (置中)	12	50.93	50.1	40	55	6201ZZ	1pc	10	32	27	3.5	R32	6201ZZ	10	32	27
34				54.11	53.25	44	62											
35		Z (兩側)	12	55.7	54.85	44	62	6202ZZ	1pc	10	32	27	3.5	R32	6201ZZ	10	32	27
36				57.3	56.45	45	65											
38		Y (置中)	15	60.48	59.65	52.5	67.5	6302ZZ	1pc	13	42	36	7	R42	6202ZZ	11	35	30
40				63.66	62.85	59	73											
42		Z (兩側)	15	66.85	66	59	73	6202ZZ	1pc	11	35	30	5	R35	6002ZZ	9	32	30
44				70.03	69.2	59	73											

※ 10mm:(15\*齒) 軸承置中時附 2個軸承。  
15mm:(18\*~25\*齒) 軸承置中時附 2個軸承。  
20mm:(18\*~35\*齒) 軸承置中時附 2個軸承。  
25mm:(18\*~44\*齒) 軸承置中時附 2個軸承。