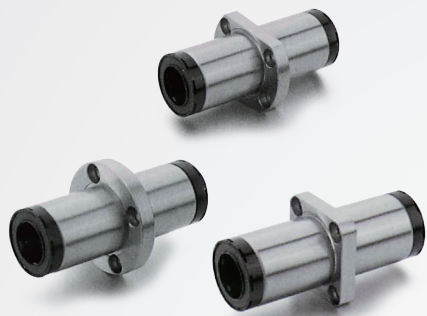
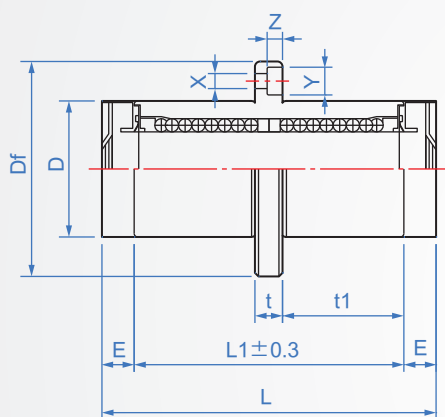
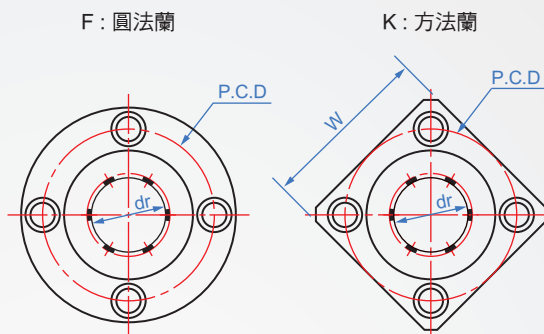


MX中央法蘭型  
**MX239**

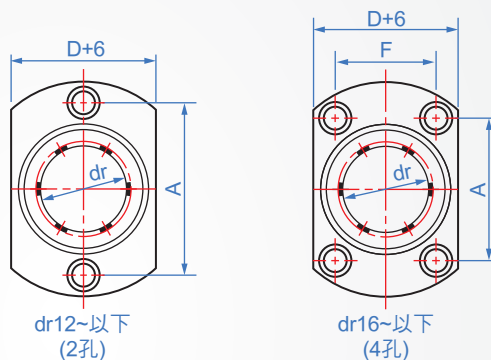


外筒	鋼珠	保持器	使用環境溫度	附件
SUJ2 HRC58~	SUJ2	樹脂	-20~80°C	二側防塵蓋

特性:帶潤滑樹脂，在運動時有輔助保養作用。



H: 二面法蘭



How to order



dr	公差	主要尺寸							法蘭部位							偏心 max.	直角度	基本額定荷重		重量(g)				
		D	公差	L	L1	E	A	Df	F	P.C.D	t	t1	W	X	Y			Z	動C	靜Co	圓形	方形	二面	
10		19		65	55	5	29	40		29		24.5	30							580	1100	100	80	90
12	+0 -0.01	21	+0 -0.016	68	57	5.5	32	42		32	6	25.5	32	4.5	7.5	4.1	0.015	0.015		810	1500	110	90	100
16		28		82	70	6	31	48	22	38		32	37							1200	2300	190	170	180
20		32		94	80	7	36	54	24	43		36	42	5.5	9	5.1				1400	2700	270	230	250
25	+0 -0.012	40	+0 -0.019	130	112	9	40	62	32	51	8	52	50				0.02	0.02		1500	3100	550	510	530
30		45		143	123	10	49	74	35	60		56.5	58	6.6	11	6.1				2400	5400	700	610	660
35		52		157	135	11	55	82	38	67	10	62.5	64							2600	6200	1040	950	970
40	+0 -0.015	60	+0 -0.022	175	151	12	64	96	45	78		69	75	9	14	8.1	0.025	0.025		3400	8000	1600	1400	1450
50		80		220	192	14	80	116	56	98	13	89.5	92							6000	15800	3650	3400	3500

建議使用g6公差導桿

1N≒0.12kgf