

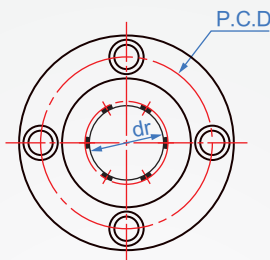
MX法蘭  
**MX235**  
一般



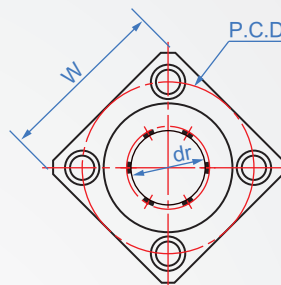
外筒	鋼珠	保持器	使用環境溫度	附件
SUJ2 HRC58~	SUJ2	樹脂	-20~80°C	二側防塵蓋

特性:帶潤滑樹脂，在運動時有輔助保養作用。

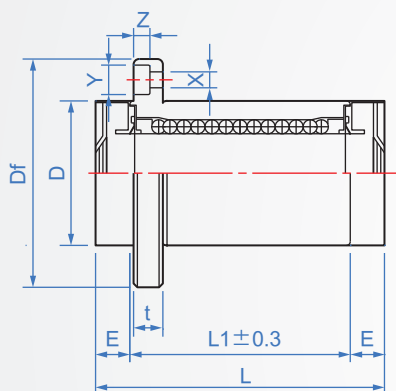
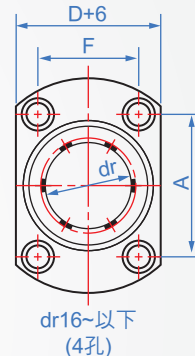
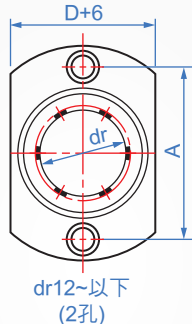
F: 圓法蘭



K: 方法蘭



H: 二面法蘭



How to order

MX235 - 10 -   
TYPE 內徑

選擇外形  
圓法蘭.....  F  
方法蘭.....  K  
二面法蘭.....  H

版權所有 重製必究

dr	公差	主要尺寸														法蘭部位		偏心 max.		直角度		基本額定荷重		重量(g)		
		D	公差	L	L1	E	A	Df	F	P.C.D	t	W	X	Y	Z	動C	靜Co	圓形	方形	二面						
																動C	靜Co	圓形	方形	二面						
10		19		39	29	5	29	40		29		25							370	540	70	55	65			
12	+0 -0.009	21	+0 -0.016	41	30	5.5	32	42		32	6	27	4.5	7.5	4.1	0.012	0.012		500	740	75	60	70			
16		28		49	37	6	31	48	22	38		34						770	1100	120	110	110				
20		32		56	42	7	36	54	24	43		38						880	1300	190	150	170				
25	+0 -0.01	40	+0 -0.019	77	59	9	40	62	32	51		46				0.015	0.015		960	1500	350	310	330			
30		45		84	64	10	49	74	35	60		51						1500	2700	485	390	410				
35		52		92	70	11	55	82	38	67		60	6.6	11	6.1			1600	3100	665	580	600				
40	+0 -0.012	60	+0 -0.022	104	80	12	64	96	45	78		70				0.02	0.02		2100	4000	1050	900	940			
50		80		128	100	14	80	116	56	98		86	9	14	8.1			3800	7900	2250	2000	2050				

建議使用g6公差導桿

1N≒0.12kgf