

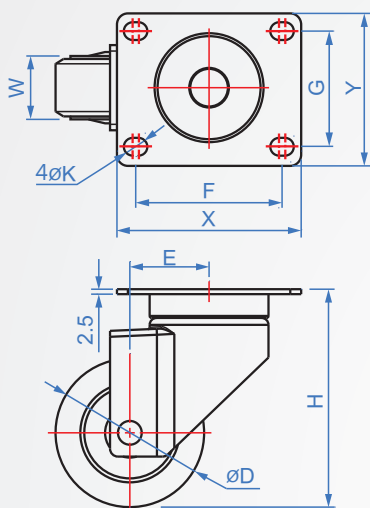
輕荷重
SU890
不鏽鋼板

本體	輪框	輪子	使用差異
SUS	尼龍	TPR橡膠 尼龍	降低躁音 耐荷重

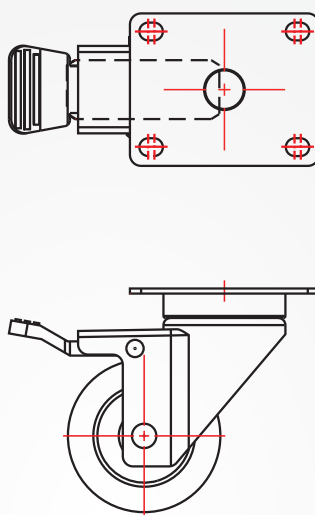
How to order

SU890 - A - 50
 TYPE 類型 D

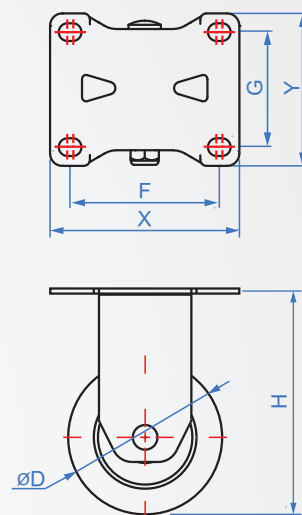
A 活動輪



B 活動+煞車輪



C 固定輪



容許荷重 kgf		類型	D		輪寬		安裝高		偏心		底盤		安裝孔	
TPR輪	尼龍輪		TPR輪	尼龍輪	W	H	E	X	Y	F	G	K		
35	50	A、B、C (鋼板型)	38	38H	18	23	70	23	54	44	40	30	6.5	
			50	50H										
80	100		75	(75H)	32	105	35	(34)	100	80	74x45 or 80x60	8.5		
100	120		100	100H		130	35							
120	150	125	(125H)	35	156	37	(36)							

單位：mm

* 輪子選擇MC尼龍(輪徑+H)可，荷重力增加20%。

1kgf=9.8N