

小輪徑

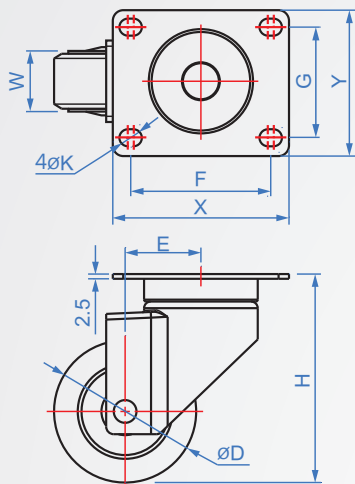
KK892

鋼板長形

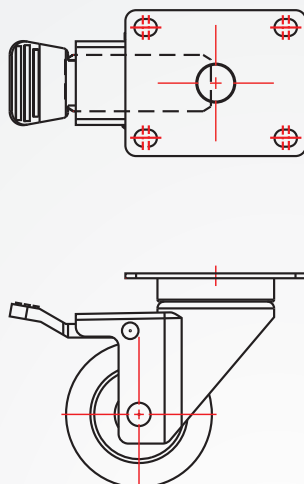


本體	表面處理	輪框	輪子	使用差異
鋼	電著黑	PP聚丙烯	PU優力膠 PP	降低噪音 耐荷重

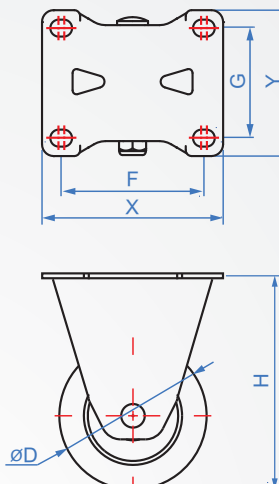
A 活動輪



B 活動+煞車輪



C 固定輪



How to order

KK892 - A - 50  
 TYPE 類型 D

容許荷重 kgf		類型	D		輪寬 W	安裝高 H	偏心 E	底盤		安裝孔		
PU輪	PP輪		PU輪	PP輪				X	Y	F	G	K
40	50	A、B、C	40	40H	20	60	21	60	43	45	30	6.5
50	65		50	50H	24	75	23	70	51	52	35	8.5

單位：mm

\* 輪子選擇MC尼龍(輪徑+H)可，荷重力增加20%。

1kgf=9.8N