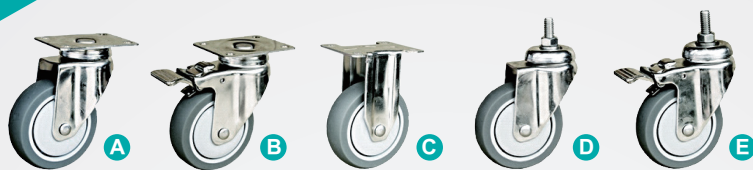
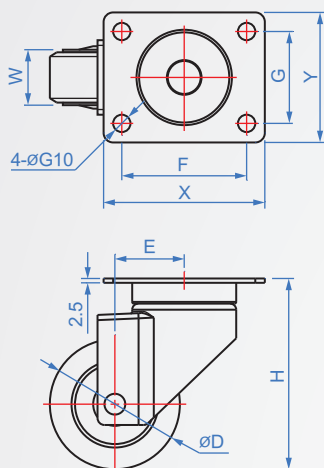


不鏽鋼
CS891
120kgf

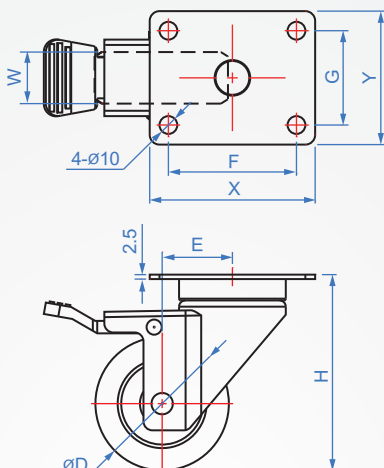


支架	輪子
不鏽鋼	TPR合成橡膠

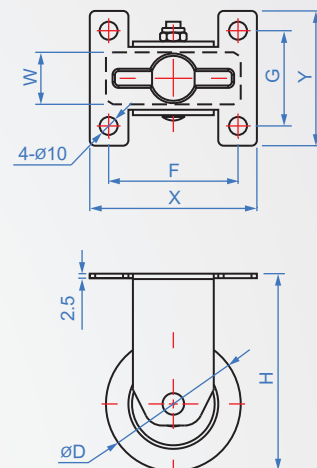
A 活動輪



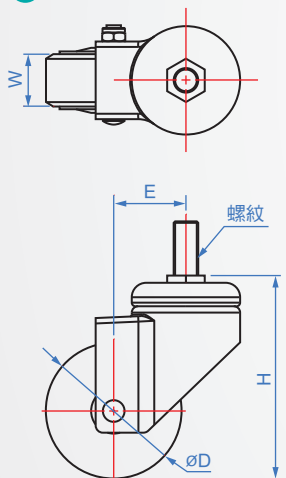
B 活動+煞車輪



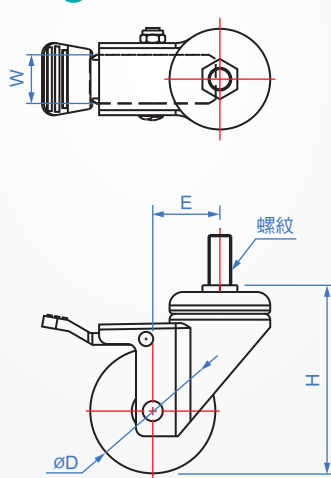
C 固定輪



D 牙桿



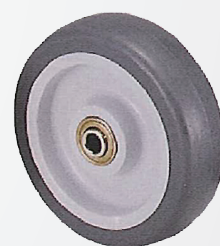
E 牙桿+煞車



※適合場所:

- 1. 餐飲設備
- 2. 無塵室設備
- 3. 廚房各類設施
- 4. 醫療衛浴設備

TPR合成橡膠



■ 鋼板型

類型	輪徑		輪寬 W	安裝高 H	偏心 E	底盤		安裝孔		容許荷重 kg
	D	Inch				X	Y	F	G	
A、B、C	75	3"	32	110	40	93	75	72	53	120
	100	4"		138						
	125	5"		163						

■ 牙桿型

類型	輪徑		輪寬 W	安裝高 H	偏心 E	粗螺紋		容許荷重 kg
	D	Inch				Inch	L	
D、E	75	3"	32	110	40	1/2"	30	120
	100	4"		138				
	125	5"		163				

■ 鋼板型

How to order

CS891 - A - 75
TYPE 類型 輪徑

■ 牙桿型

How to order

CS891 - E - 75
TYPE 類型 輪徑