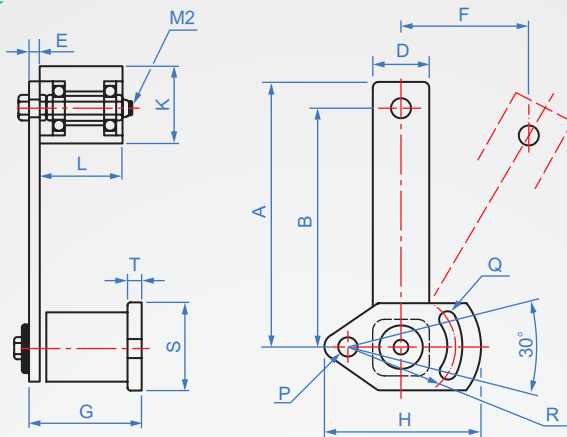


3

彈性惰輪
Elastic Idler

彈性惰輪附平面輪

RS353



※尺寸圖為順向張力，如需逆向使用，請額外訂製。

平面輪		支架	
材質	膠蓋軸承	材質	表面處理
工程塑膠	6201	SS41	黑色塗裝

How to order

RS353 - 15 - 45
 TYPE 最大負荷 L

最大負荷 kgf	滾輪部			A	B	D	E	F 最大變位	G ±1	H	I	J	S	T	P	Q 槽寬	R	V	質量 (g)
	K	L	M2																
5	25	14	M6x30	47	40	16	4	20	30	30	13	12	20	4	5.2	-	-	-	100
10	45	27	M10x50	92	80	20	5.5	40	51	52	17	18	35	6	7	7	35	17.5	310
13				70	60			30											300
15		45	M10x60	112	100	25	5.5	50	63	70	25	25	40	8	8.5	8.5	50	25	510
15								35											530
21		45	27	M10x60	80	70	7	35	91	80	29	31	50	12	9	8.5	60	30	500
21								520											
45		65	M12x80	125	110	38	5.5	55	91	80	29	31	50	12	9	8.5	60	30	995

※滾輪部L14、27培林為單一個。

Che Na

FAX (02)2688-3177

info@chena.com.tw

(02)2688-3188
(02)2688-3881~3

新北市樹林區光榮街21號

版權所有 製必究