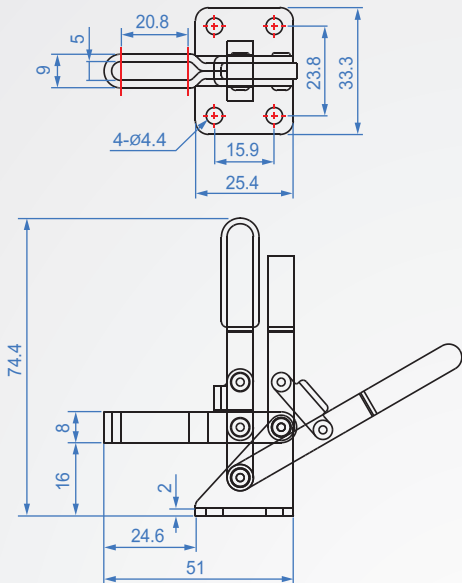


## GH101-A



## GH101-A

材質：SS400 表面處理：鍍鉻

## GH101-ASS

材質：SUS304

單位：mm

Code No.	夾壓力(kg)	重量(g)	把手移動	夾頭移動	前端配件
GH101-A	50	64	100°	56°	FC-10138(橡膠)
GH101-ASS	50	64	100°	56°	-