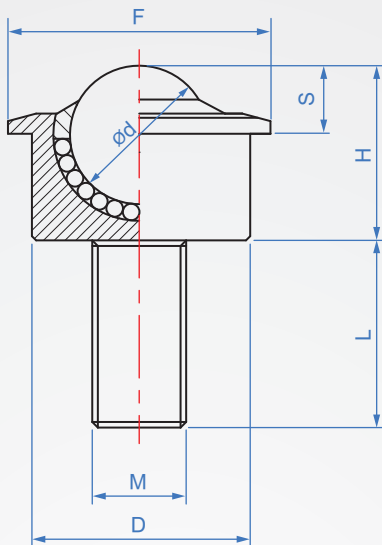


法蘭型

SP830-B 螺栓型



本體

表面處理

主珠

S45C

鍍鉻

SUJ2

※全不銹鋼SUS304可以訂做。

How to order

↓
SP830-B - 15
TYPE No.

1

單位:mm

No.	d	D	F	S	H	M	L	基本荷重 (kg)	容許荷重 (kg)	質量(g)
8	8	15	20	4.3	11.1	M5	12	8	15	20
15	15.9	24	31	10	21	M8	18	40	45	85
22	22.2	36	45	9.8	31	M10	22	140	160	250
30	30.2	45	55	13.8	36.5	M16	39	200	250	410
45	45	62	75	19	54	M20	45	400	450	1150