

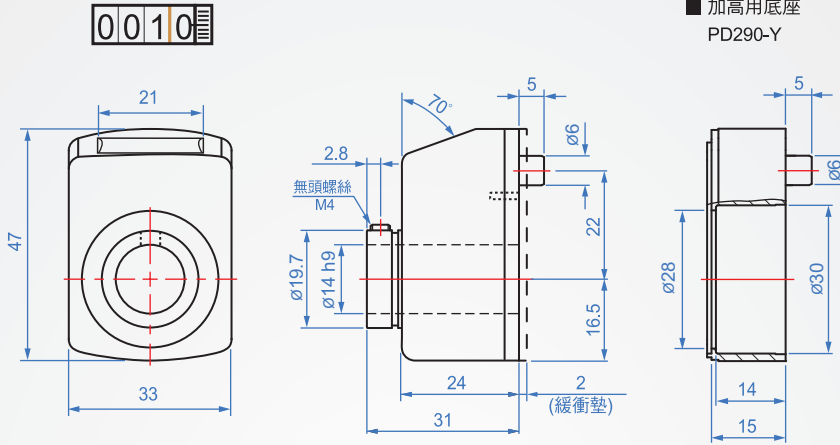
四位數  
PD290

產品特色

- >帶小數點的4位數顯示，精準度高。
- >精巧行指示器PD290系列提供4種讀取方向應用領域幾乎涵蓋所有生產環境。

本體		軸套	緩衝墊	底座	
材質	質量			材質	質量
尼龍6 (橘色)	50 (g)	鋼材 (染黑)	聚乙烯 泡棉	尼龍 (消光黑)	10 (g)

工作溫度：最高為+80°C



■ 加高用底座  
PD290-Y

How to order



● 加購加高用底座

PD290 - Y  
TYPE 底座

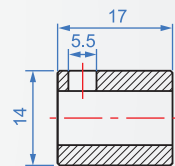
● 加購變徑用軸套

PD290 - Z6  
TYPE No.

版權所有 製必究

1 Pitch	1 回轉表示	2 回轉方向	3 最大轉速 rpm	數字讀取方向		
1	001.0	R 順時針	500	A 上傾斜		
2	002.0			B 垂直用		
3	003.0					
4	004.0					
5	005.0	L 逆時針	375	C 軸上方		
6	006.0			D 軸下方		
8	008.0					
10	010.0					
					250	
					180	
			150			

■ 變徑用軸套  
PD290-Z□



材質	d	No.
S45C (染黑)	6	Z6
	8	Z8
	10	Z10
	12	Z12

※建議對應軸公差：g6

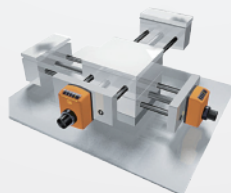
■ 外殼標籤



根據指示器Pitch與回轉方向，在出貨時會在外殼貼上標籤。

■ 例：

適用於十字工作臺、木工機械，等其它多種安裝裝置。



■ 定位孔加工

- 1.請貼上附屬緩衝墊，貫穿螺桿軸。
- 2.將指示器歸零，請確認刻度為0，並用附贈的內六角止付螺絲固定。

