

鐵殼帶牙

# BR817-M

主珠

輔助珠

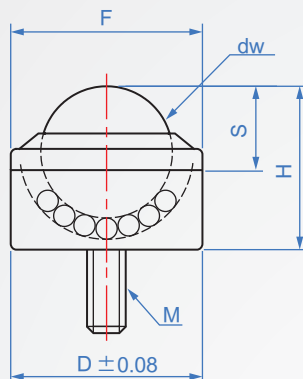
本體

ST-鋼珠

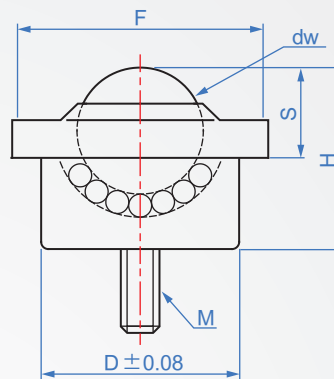
銅

鋼板、鍍鋅

No.12



No.15



How to order

BR817-M - 15  
| TYPE | No.



單位：mm

No.	dw	M-L	D	F	S	公差	H	荷重(N)	質量(g)
12	1/2"	M8-15	22	22	6	+0.1	17	200	35
15	5/8"	M8-18	24	31	9.5	+0.2	21	600	60

kgf=N×0.101972

Che Na

(FAX) (02)2688-3177

info@chena.com.tw

(02)2688-3188  
(02)2688-3881~3

新北市樹林區光榮街21號

版  
權  
所  
有  
重  
製  
必  
究