



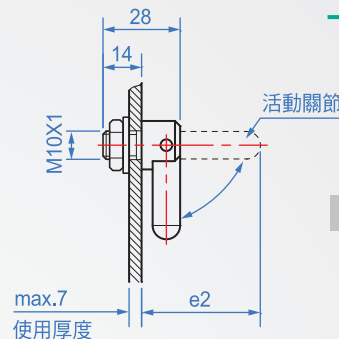
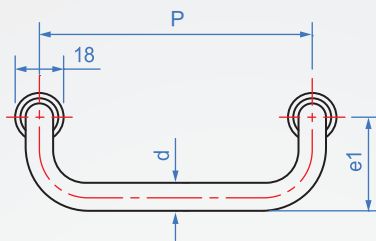
摺疊把手
HA957 牙型

材質

SUS303

How to order 


HA957 - 100
TYPE 牙距



單位：mm

d	P	e1	e2 min	細牙	容許荷重 (N)	質量 (g)
10	100	34	44	M10X1.0	600	133
	120					156
	180					225