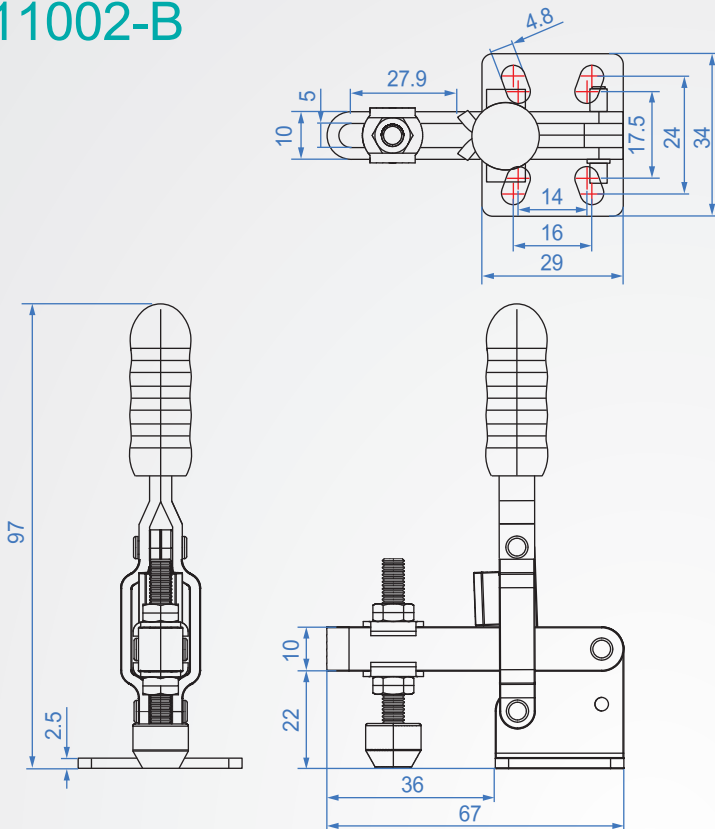


GH11002-B

版權所有
重製必究



GH11002-B

材質：SS400 表面處理：鍍鋅

單位：mm

Code No.	夾壓力(kg)	重量(g)	把手移動	夾頭移動	前端配件
GH11002-B	75	124	69°	96°	NSA-054008