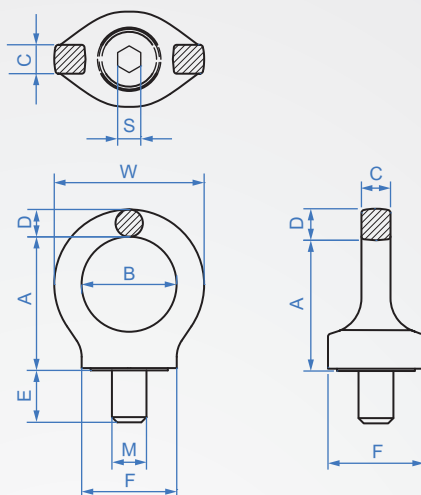


吊環  
**KD769**  
環狀旋轉



部位	材質
吊環	鍛造合金鋼
螺栓	鋼

How to order

KD769 - M12  
TYPE M

版權所有 重製必究

極限荷重 Tons	M	Pitch	E	W	S	B	C	D	A	F	鎖緊扭矩 Nm	質量 kg
0.3	M 8	1.25	12	44	6	25	8	9	36	25	10	0.1
0.4	M10	1.5	15									
0.75	M12	1.75	18	52	8	30	10	11	45	33		
1.5	M16	2	24	61	10	35	14	13	52	35	30	0.3
2.3	M20	2.5	30	70	12	40	16	15	60	44	70	0.6
3.2	M24	3	36	84	14	48	19	18	72	52	150	1
4.5	M30	3.5	45	105	17	60	24	22	90	60	350	1.8
7	M36	4	54	126	22	72	29	27	109	76	410	3.2
9	M42	4.5	63	147	24	82	34	32	123	88	55	5
12	M48	5	72	168	27	94	38	37	144	104		7.6
16	M56	5.5	84	178		102	40	43	147	124	130	800
18	M64	6	95		10							

側向旋轉吊環載重表

懸掛圖示										
支數	1	2	1	2	2	2	2	3~4	3~4	3~4
載重角度	0°	0°	90°	90°	0° ~ 45°	45° ~ 60°	兩側非對稱	0° ~ 45°	45° ~ 60°	兩側非對稱
螺紋	載重極限 Tons									
M8	1	2	0.3	0.6	0.42	0.3	0.3	0.63	0.45	0.3
M10	1	2	0.4	0.8	0.56	0.4	0.4	0.8	0.6	0.4
M12	2	4	0.75	1.5	1	0.75	0.75	1.5	1.1	0.75
M16	4	8	1.5	3	2.1	1.5	1.5	3.1	2.2	1.5
M20	6	12	2.3	4.6	3.2	2.3	2.3	4.8	3.4	2.3
M24	8	16	3.2	6.4	4.5	3.2	3.2	6.7	4.8	3.2
M30	12	24	4.5	9	6.3	4.5	4.5	9.4	6.7	4.5
M36	16	32	7	14	9.8	7	7	14.7	10.5	7
M42	24	48	9	18	12.6	9	9	18.9	13.5	9
M48	32	64	12	24	16.8	12	12	25	18	12
M56	34	68	16	32	22.4	16	16	32	24	16
M64	36	72	18	36	25.2	18	18	36	27	18

※注意

- 可 360° 旋轉，隨受力方向調整角度。
- 吊環採用鍛造合金鋼製作，並均經過淬火和回火處理。
- 吊環製造和測試都依據歐盟規範 EN1677-1 相關標準實施。
- 產品經 100% 磁粉探傷檢驗。
- 所有鍛造件及六角螺栓均可以通過檢測報告來質量追溯。
- 螺栓是 UNC 螺紋，符合美國規範 ASME/ANISI B18.2.1 標準。
- 內六角合金鋼螺栓的規格符合歐盟規範 DIN EN ISO 4762 規範。
- 驗證荷載為工作極限荷載的 2.5 倍。
- 以 1.5 倍工作極限荷載的作用力，進行 20,000 次的疲勞極限測試。
- 被吊物僅需螺孔，使用內六角扳手安裝使用。

- ▶ 獲得中國專利
- ▶ 獲得法國專利
- ▶ 獲得澳大利亞專利