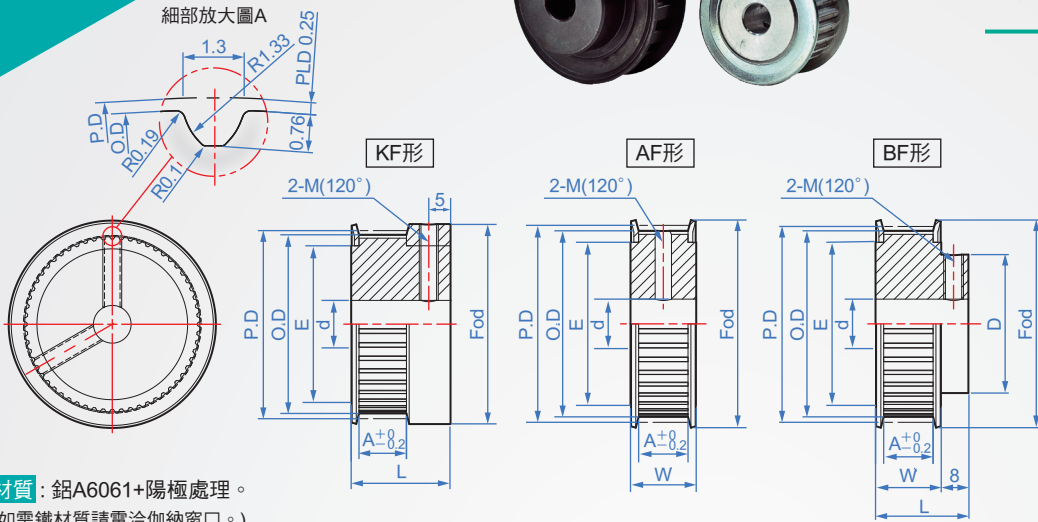


Pitch : 2.0mm

S2M

皮帶寬度	4	6	10
共通尺寸	A=5 W=9 L=17	A=7 W=11 L=19	A=11 W=15 L=23



材質：鋁A6061+陽極處理。
(如需鐵材質請電洽加納窗口。)

How to order



齒數	TYPE	寬度	外形	孔形	軸孔d 加工最小值	P.D	O.D	齒數	D					
									32齒以上適用	E	Fod			
14	S2M-4	4	KF	H 圓孔	3~	8.91	8.40	14	-	6.5	13.5			
15						9.55	9.04	15						
16						10.19	9.68	16						
17						10.82	10.31	17						
18						11.46	10.95	18						
19						12.10	11.59	19						
20						12.73	12.22	20						
21						13.37	12.86	21						
22						14.01	13.50	22						
23						14.64	14.13	23						
24				S2M-6	6	AF	圓孔+攻牙	4~	15.28	14.77	24	-	10.4	18
25									15.92	15.41	25			
26									16.55	16.04	26			
27									17.19	16.68	27			
28									17.83	17.32	28			
29									18.46	17.95	29			
30									19.10	18.59	30			
31									19.74	19.23	31			
32									20.37	19.86	32			
33									21.01	20.50	33			
34				S2M-10	10	BF	鍵槽+攻牙	5~	21.65	21.14	34	12	15	25
35									22.28	21.77	35			
36									22.92	22.41	36			
37	23.55	23.05	37											
38	24.19	23.68	38											
39	24.83	24.32	39											
40	25.46	24.96	40											
41	26.10	25.59	41											
42	26.74	26.23	42											
43	27.37	26.87	43											
44	S2M-10	10	BF	鍵槽+攻牙	6~	28.01	27.50	44	14	18	27			
45						28.65	28.14	45						
46						29.28	28.78	46						
47						29.92	29.41	47						
48						30.56	30.05	48						
49						31.19	30.69	49						
50						31.83	31.32	50						

※齒數50以上資料不及備載，詳細請查詢加納網站