

# 9

把手  
Handles

彈簧把手

## OH959

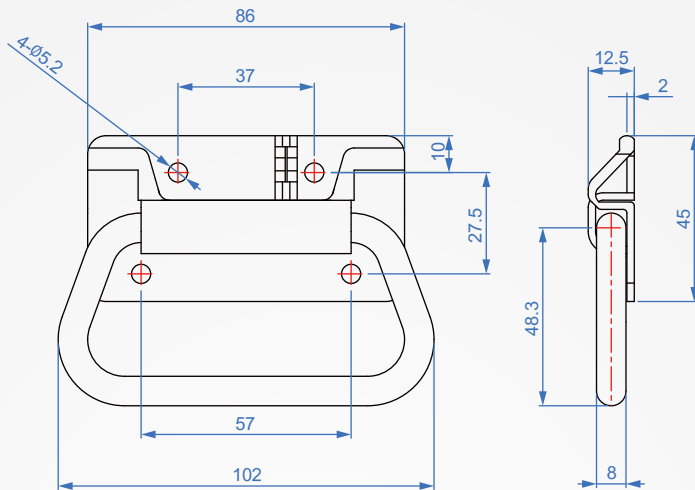
版權

所有  
重製  
必究



特徵

■ 利用彈簧的回彈力，將把手收入本體。



| 材質     | 表面處理 |
|--------|------|
| 鋼      | 鍍鉻   |
| SUS304 | -    |

How to order

OH959 - 86 -

| TYPE | P

選擇表面處理

鋼鍍鉻.....

SUS304.....

# Che Na

(FAX) (02)2688-3177

info@chena.com.tw

(02)2688-3188  
(02)2688-3881~3

新北市樹林區光榮街21號