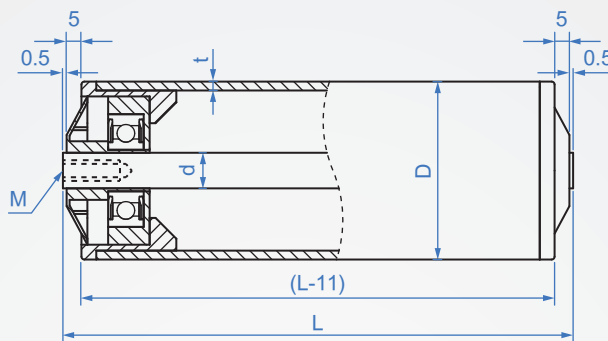


自由式滾筒
RA880
雙內牙

代碼	滾筒	鏈輪	襯套	軸承	軸心
ZN	鋼管(鍍鋅)	ABS	尼龍6	SUJ2	Steel
CS	鋼管(外層白鐵)			SUS	SUS
SUS	白鐵管				

上表另有(鏈輪)(軸承)材質可依客戶需求變更，請洽加納業務。



How to order

1 2 3
 RA880 - 42 - 10 - 300 -
 TYPE No. d L
 選擇滾筒材質
 鋼管(鍍鋅)..... ZN
 鋼管(外層白鐵)..... CS
 白鐵管..... SUS

版權所有 重製必究

1		2			3	
No.	D	t	d	M	L	單位:mm
25	25.4	1.5	8	M6-15 (d8、10時)	100~1200	
32	31.8		12、14			
38	38.1		10、12、14			
42	42.7	2	10、12、14			
50	50.8	1.5	12、14	M8-20 (d12、14吋)		
*57	57.2		12、14			
60	60.3	2	12、14			

*白鐵管沒有57的尺寸。