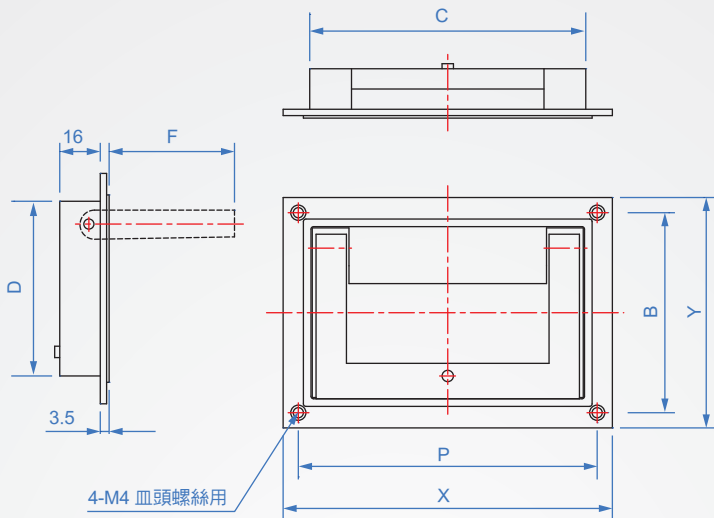


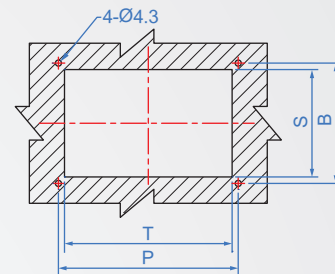
盤式把手 UD959

版權
所有
重製
必究



本體・把手	
材質	表面處理
壓鑄鋁合金	黑色烤漆

開孔尺寸



How to order

UD959 - 184
TYPE P

圓柱形

										單位: mm	
P	B	C	D	X	Y	F	S	T	容許荷重 (N)	質量 g	
118	79	109	69	130	91	49	71	110	1000	210	
184	50	170	71	198	80	51	73	171	400	285	

※把手內側有設計凹紋，適合人體工學。

※另有本體淺灰色，可接受訂製。

1N=0.101972kgf