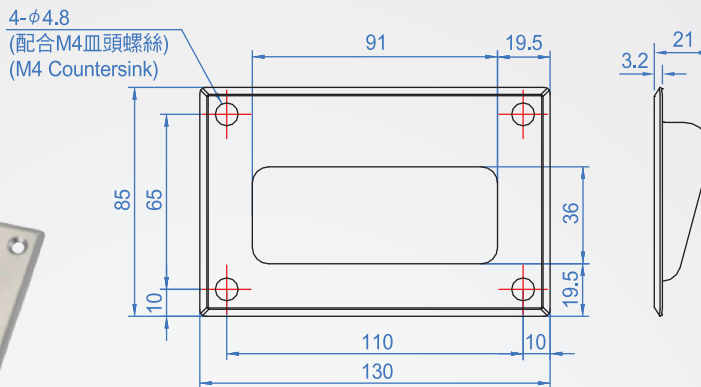


嵌入把手

HA961 皿頭孔型



本體	重量
SUS304	141g

版  
權  
所  
有  
重  
製  
必  
究

特徵

- 不鏽鋼(SUS304)，表面毛絲處理，質感高雅大方。
- 手握處兩層板R型構造，握感輕鬆。
- 重量：141g

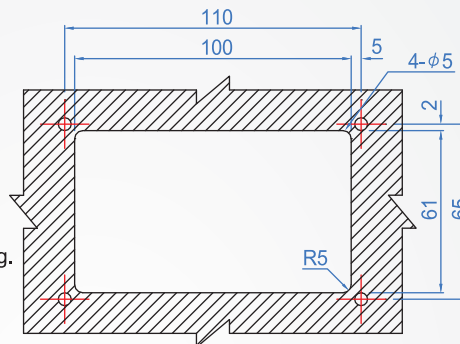
用途

- 適用各種產業機台或箱櫃體板件及門板供手拉或手抬使用。
- 使用無塵室之產業使用。

Features

- Stainless steel(SUS304), Vibration ground and Stain Polishing.
- Outward appearance lofty artistic.
- A good R construction on hold portion of the pocket pull, feel free and easy when hold it.

■ 開孔尺寸 Opening size



How to order

HA961 - 110  
TYPE P