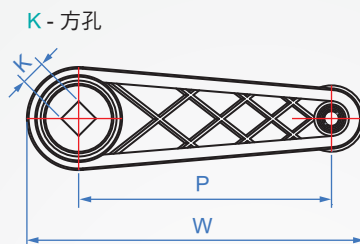
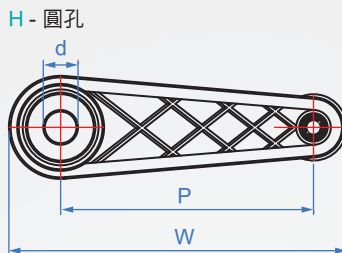
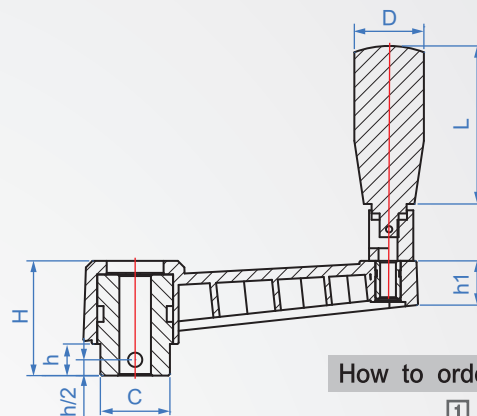


搖把手
HA965
樹脂



把手		握柄	
本體	螺牙	本體	襯套
電木	鐵材	PP	鐵材



How to order

HA965 - 80 - H
TYPE P 孔形

單位 : mm

1	2	P	孔形	W	H	h	h1	C	K	d	D	L
80	H (圓孔)	107	H (圓孔)	107	36	10	12	22	10 x 10	10	22	50
100		16					24					
125	K (方孔)	160	K (方孔)	160	45	12	16	30	14 x 14	14	25	63
160		18					44					