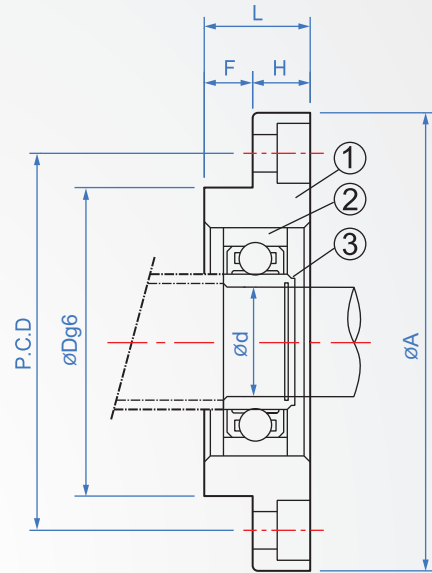
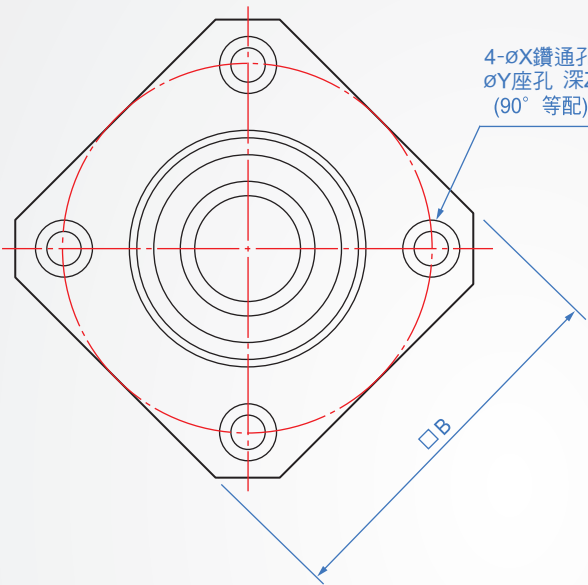


支持端
FF

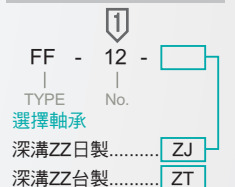


■ 構成部品

| 部番 | 部品名稱 | 數量 |
|----|-------|----|
| ① | 軸承座本體 | 1 |
| ② | 軸承 | 1 |
| ③ | C型扣環 | 1 |

| 材質 | 表面處理 |
|------|------|
| S45C | 染黑 |

How to order



單位: mm

| No. | d | L | H | F | Dg6 | A | P.C.D | \square B | X | Y | Z | 使用軸承 | C型扣環 |
|-----|----|----|----|----|-----|------------------|-------|-------------|-----|-----|-----|--------|--------|
| 6 | 6 | 10 | 6 | 4 | 22 | -0.007 -0.020 | 28 | 28 | 3.4 | 6.5 | 4 | 606ZZ | S6 |
| 10 | 8 | 12 | 7 | 5 | 28 | | 35 | 35 | | | | 608ZZ | S8 |
| 12 | 10 | 15 | 8 | 8 | 34 | -0.009 -0.025 | 42 | 42 | 4.5 | 8 | 5.5 | 6000ZZ | S10 |
| 15 | 15 | 17 | | | 9 | | 40 | 50 | 52 | 5.5 | | 9.5 | 6002ZZ |
| 20 | 20 | 20 | 11 | 9 | 57 | -0.010 -0.029 | 70 | 68 | 6.6 | 11 | 6.5 | 6204ZZ | S20 |
| 25 | 25 | 24 | 14 | 10 | 63 | | 80 | 79 | 9 | 14 | 8.5 | 6205ZZ | S25 |

對應螺桿&軸承請參考2-19頁