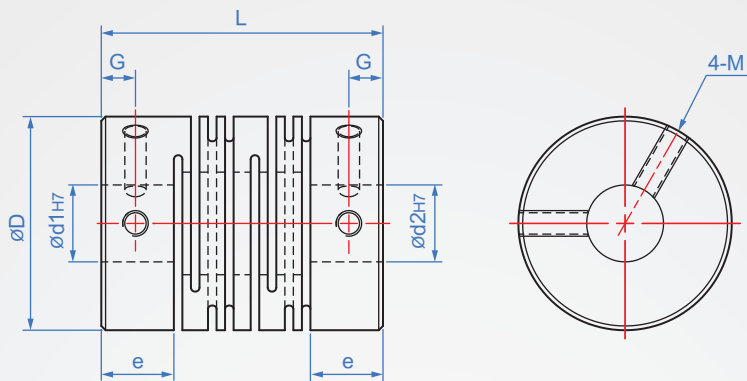


開縫-長型  
**CH403**  
止付固定



本體	止附螺絲
A6061 (白色陽極)	SCM435 (染黑)
SUS303	SUS304

**How to order**

1 2  
CH403 - 12 - 3x5 -   
TYPE 外徑 d1xd2

選擇本體材質

A6061.....  
SUS303.....SUS

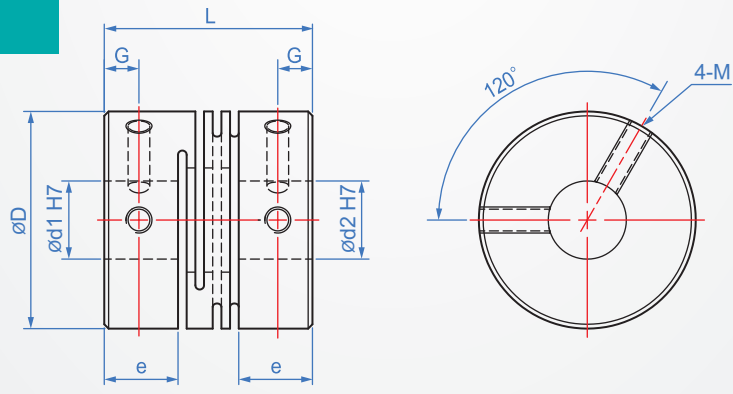
版權所有 重製必究

外徑 D	內孔指定 d1-d2		L	e	M	G	一般扭力 (N·m)		最大扭力 (N·m)		最高回轉速 (rpm/min)	慣性力矩 (kg·m <sup>2</sup> )		容許偏心	容許軸向位移		質量(g)	
	min.	max.					AL	SUS	AL	SUS		AL	SUS		AL	SUS	AL	SUS
	單位: mm																	
*8	2 ~ 4		14	3.5	M2	1.7	0.1	-	0.2	-	48000	1.2x10 <sup>-8</sup>	-	0.1	±0.2	-	1.3	-
12	3 ~ 6		18.5	5	M2.5	2.5	0.2	0.3	0.4	0.6	32000	8.3x10 <sup>-8</sup>	2.1x10 <sup>-7</sup>		±0.3		4.5	14
16	4 ~ 8		23	6.5	M3	3	0.3	0.5	0.6	1	24000	3.3x10 <sup>-7</sup>	8.1x10 <sup>-7</sup>		±0.4	±0.3	9.5	30
20	5 ~ 10		26	7.5	M4	3.5	0.5	1	1	2	19000	9.0x10 <sup>-7</sup>	2.4x10 <sup>-6</sup>				18	50
25	5 ~ 12		31	8.5	M4	4	1	2	2	4	15000	2.6x10 <sup>-6</sup>	6.8x10 <sup>-6</sup>	0.15			33	100
32	6 ~ 14		41	12	M5	6	2	3.5	4	7	12000	9.6x10 <sup>-6</sup>	2.6x10 <sup>-5</sup>				80	220
40	8 ~ 20		56	15	M5	8	5	8	10	16	9600	3.2x10 <sup>-5</sup>	8.7x10 <sup>-5</sup>	0.2	±0.5		170	480
50	12 ~ 25		71	18	M6	9	10	15	20	30	7700	1.0x10 <sup>-4</sup>	2.7x10 <sup>-4</sup>			±0.5	300	700
63	15 ~ 35		90	22	M8	11	20	35	40	70	6100	3.2x10 <sup>-4</sup>	8.4x10 <sup>-4</sup>			470	1300	

\*不鏽鋼外徑無8mm

容許偏角: 2°

開縫-短型  
**CH404**  
止付固定



本體	止附螺絲
A6061 (白色陽極)	SCM435 (染黑)
SUS303	SUS304

**How to order**

1 2  
CH404 - 16 - 4x5 -   
TYPE 外徑 d1xd2

選擇本體材質

A6061.....  
SUS303.....SUS

外徑 D	內孔指定 d1-d2		L	e	M	G	一般扭力 (N·m)		最大扭力 (N·m)		最高回轉速 (rpm/min)	慣性力矩 (kg·m <sup>2</sup> )		容許軸向位移 (mm)		質量(g)		
	min.	max.					AL	SUS	AL	SUS		AL	SUS	AL	SUS	AL	SUS	
	單位: mm																	
16	4 ~ 6		18	6.8	M3	3	0.3	0.5	0.6	1	24000	2.8x10 <sup>-7</sup>	7.2x10 <sup>-7</sup>	±0.2	±0.1	9	22	
20	5 ~ 10		20	7.5	M4		0.5	1	1	2	19000	7.5x10 <sup>-7</sup>	2.0x10 <sup>-6</sup>					12
25	6 ~ 12		25	9.6	M4	4	1	2	2	4	15000	2.3x10 <sup>-6</sup>	6.1x10 <sup>-5</sup>			±0.2	30	80
32	6 ~ 14		32	12.5	M5	6	2	3.5	4	7	12000	8.0x10 <sup>-6</sup>	2.1x10 <sup>-5</sup>				63	180
*40	10 ~ 16		40	15.3	M5	7.5	5	-	10	-	9800	3.0x10 <sup>-5</sup>	-		-	128	-	

\*不鏽鋼外徑無40mm

容許偏角: 1°