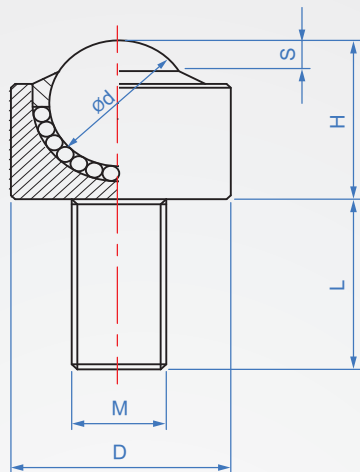


螺牙型  
**BR829-B**



本體	表面處理	主珠
S45C	鍍鉻	SUJ2

※全不銹鋼SUS304可以訂做。

How to order

1  
BR829-B - 12  
TYPE No.

版  
權  
所  
有  
重  
製  
必  
究

1									
單位:mm									
No.	d	D	S	H	M	L	基本荷重 (kg)	容許荷重 (kg)	質量(g)
12	12	22	2.5	17	M8	15	25	30	40
15	15.9	24	4.5	21	M8	18	45	50	55
22	22.2	36	6	31	M10	22	150	180	280
25	25.4	38	6.5	32	M12	25	200	250	300
30	30.2	45	6.4	36.5	M16	30	300	350	400
38	38.1	54	9.5	48	M16	30	400	450	950
45	45	62	11	54	M20	45	500	550	1050