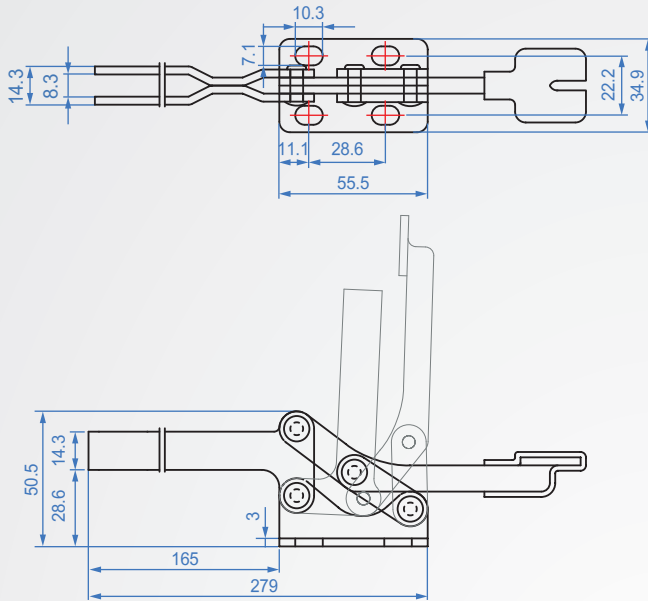


GH22185



GH22185

材質：SS400 表面處理：鍍鋅

單位：mm

Code No.	夾壓力(kg)	重量(g)	把手移動	夾頭移動	前端配件
GH22185	250	332	88°	93°	FC-56212