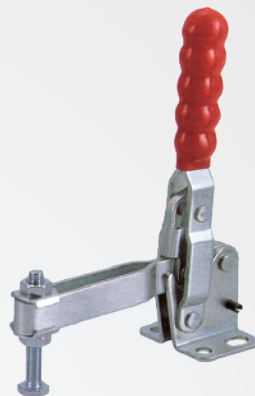
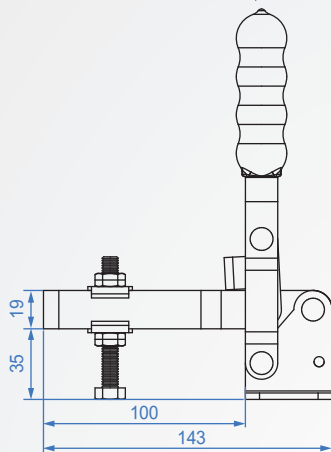
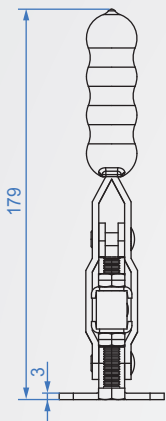
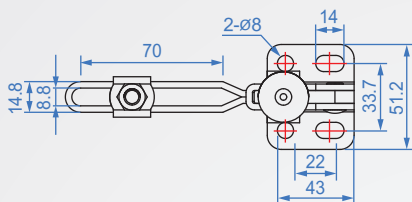


GH13002-B



GH13002-B

材質：SS400 表面處理：鍍鋅

單位：mm

Code No.	夾壓力(kg)	重量(g)	把手移動	夾頭移動	前端配件
GH13002-B	250	525	67°	106°	NSA-086512

1N≒0.102kgf