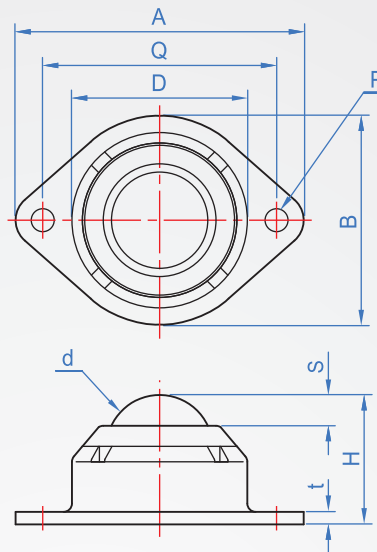


樹脂殼

BR822 脫脂洗淨



How to order

BR822 - J-5Y-CR - POM
 TYPE Code 主珠材質

容許荷重	代碼 Code	主珠 選擇材質	本體	輔助珠	A	B	D	H	t	S	P	Q	φ d
2 kg	J-5Y-CR	POM UPE PTFE PEEK	POM	SUS304	50	33	32	20	5	4	4.5	41	5/8"球(15.875)
5 kg	J-8Y-CR				69	50	42	31	3	7.5	5.5	56	1"球(25.4)

* 僅J5Y-CR可以指定本體PEEK，請洽伽納各區窗口。