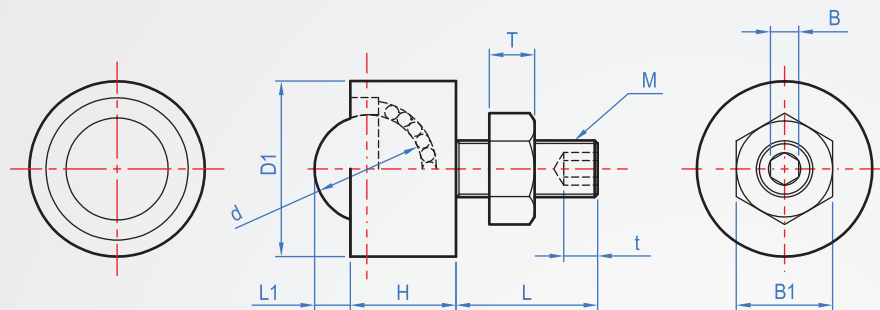


螺帽固定型

BR865

SUS

本體	蓋板	六角螺帽	主珠	輔助珠
SUS304	SUS304	SUS304	SUS440C HRC55	SUS440C HRC55



How to order

BR865 - 12  
| TYPE | 外徑

1

單位：mm

D1	L1	H	L	M	t	B	d	六角螺帽		耐荷重 N
								T	B1	
12	1.5	6.5	15	6	3.5	3	5.56	5	10	41
16	2.5	9.5								55
19	3.5	11.5	20	8	5	4	10.32	6.5	13	62
25	5.3	14.7								343
31	6.3	18.7	25	10	6	5	19.05	8	17	412

kgf=N×0.101972