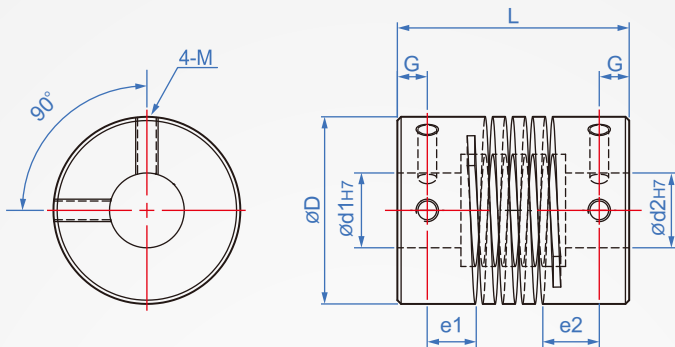


高扭力螺旋型
GZ405
止付固定90度



本體	附螺絲
A6061 (白色陽極)	SCM435 (染黑)
SUS304	SUS304

How to order

① ②
GZ405 - 25 - 6x8 -
TYPE 外徑 d1xd2

選擇本體材質

A6061.....
SUS304..... **SUS**

外徑 D	內孔指定 d1-d2	L	e1	e2	G	螺絲緊固扭矩		最大扭力 (N · m)	容許軸 向位移	最高回轉速 (rpm)	彈簧係數 靜態扭轉 (N · m/rad)	慣性力矩 (kg · m ²)	容許 偏心	容許 偏角	質量(g)						
						M	(N · M)														
12	2 ~ 6.35	18.5	0.4	1.8	2.5	M3	1.2	0.3	±0.15	30000	40	8.0x10 ⁻⁷	0.1	2°	4						
16 S	3 ~ 7	21		3.3	0.5			25000		44	2.8x10 ⁻⁷	7.7									
16				3.6	0.5			25000		45	2.9x10 ⁻⁷	9.3									
18	4 ~ 8	23		2.7	0.6	25000	85	3.5x10 ⁻⁷		12.7											
19	4 ~ 10	19.1		2.8	0.9	24000	130	7.2x10 ⁻⁷		11.6											
20	6 ~ 10	24.5		3.3	1	19000	150	8.1x10 ⁻⁷		16											
25 S	6 ~ 12.7	25.4		M4	2.5	2	14000	360		2.3x10 ⁻⁶	0.1	2°			26						
25	5 ~ 12.7	32														3.7	2	15000	300	3.5x10 ⁻⁷	32
29	8 ~ 14	28.6														3	3	14000	360	2.3x10 ⁻⁶	39
32 S	8 ~ 18	32														2.75	4.6	13000	380	2.5x10 ⁻⁶	57
32		41															5.5	4	12000	450	9.6x10 ⁻⁶
38	8 ~ 22	38.1														3	5	9500	400	2.7x10 ⁻⁵	97
42	12 ~ 28	50		0.5	3.5	8.5	M5	5		8	9000	500			7.2x10 ⁻⁵	185					
50	12 ~ 32									20	8000	570			8.1x10 ⁻⁵	220					

版權所有 重製必究