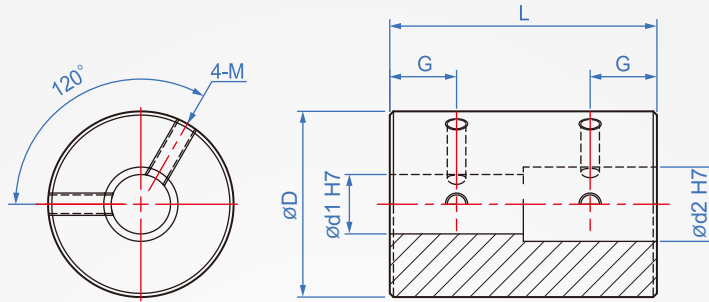


鋼體型

CH441

止付120度



本體	止附螺絲
A6061 (白色陽極)	SCM435 (染黑)
SUS304	SUS304

How to order

1
 2
 CH441 - 16 - 6x7 -
TYPE 外徑 d1xd2

選擇本體材質

A6061.....
 SUS304..... **SUS**

外徑 D	內孔指定 d1、d2 min. max.	材質	L	G	M	一般扭力 (N · M)	最大扭力 (N · M)	最高回轉速 (rpm/min)	慣性力矩 (kg · m ²)		質量	
									AL	SUS	AL	SUS
16	5 ~ 8	AL (鋁合金)	24	6	M3	0.3	0.6	24000	4.4X10 ⁻⁷	1.2X10 ⁻⁶	11	31
20	6 ~ 10		30	7	M4	0.5	1.0	19000	1.3X10 ⁻⁶	3.5X10 ⁻⁶	20	53
25	6 ~ 12	SUS (不鏽鋼)	36	9		M5	1.0	2.0	15000	3.9X10 ⁻⁶	1.0X10 ⁻⁵	39
32	8 ~ 16		40	10	2.0		4.0	12000	1.2X10 ⁻⁵	3.1X10 ⁻⁵	71	190

單位：mm