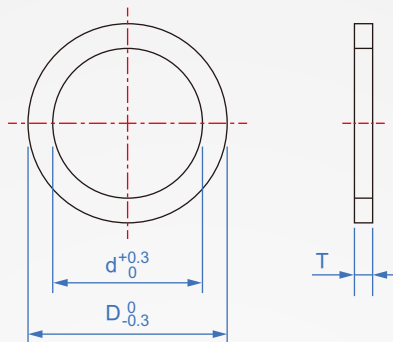


墊片環
IC790



材質

SUS304H

硬度

HV370~

How to order

① ② ③

IC790 - 3 - 5 - 0.1

TYPE d D 厚度

權
所
有
重
製
必
究

①

d

②

D

③

單位: mm

T (參考公差)

3	5	6	8	10														
4	5	6	8	10	12													
5			8	10	12	14	16											
6			8	10	12	14	16	18										
8					12	14	16	18	20									
10						14	16	18	20									
12							16	18	20	22								
15								18	20	22	24							
16									20	22	24	28						
17									20	22	24	28	30					
20											24	28	30	35	40			
25													30	35	40			

0.01 (±0.003)
0.02 (±0.003)
0.03 (±0.005)
0.05 (±0.005)
0.1 (±0.02)
0.2 (±0.03)
0.3 (±0.035)
0.5 (±0.04)
1 (±0.05)