

中荷重
CT892
鋼板長形

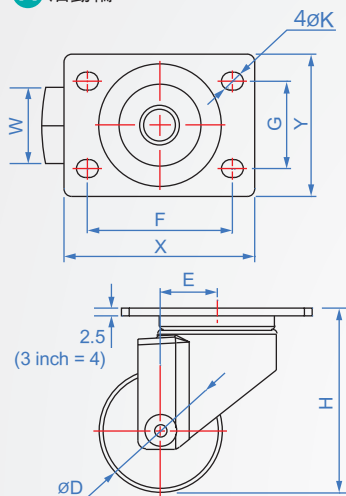


本體	標面處理	車輪	軸承
鋼	鍍白鋅	尼龍	雙滾珠

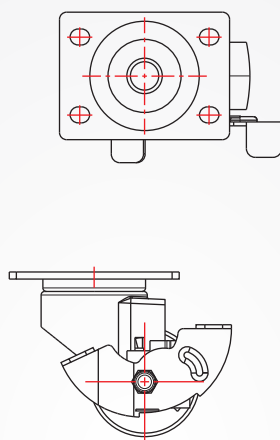
How to order

CT892 - A - 63
TYPE 類型 D

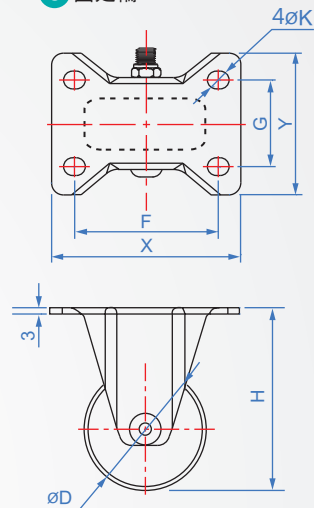
A 活動輪



B 活動+煞車



C 固定輪



容許荷重 kgf	類型	輪徑		輪寬 W	安裝高 H	偏心 E	底盤		安裝孔		
		D	Inch				X	Y	F	G	K
150	A、B、C	63	2.5"	38	91	24	95	68	74	45	8.5
200	A	75	3"		105	33	100	80	80	60	11

單位：mm