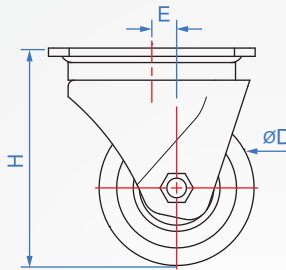
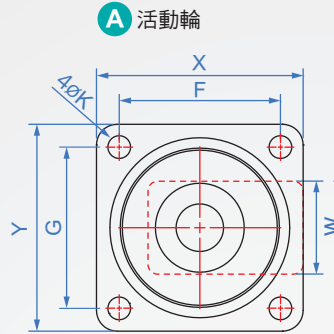


小輪徑  
**KK894**  
鋼板長形

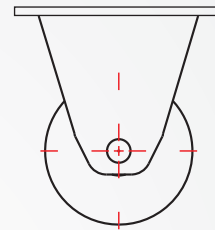
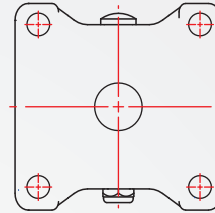
**C** 固定輪



**A** 活動輪



**C** 固定輪



本體	表面處理	輪框	車輪
鋼	電著黑	尼龍	尼龍

How to order



容許荷重 kgf	類型	輪徑	輪寬 W	安裝高 H	偏心 E	底盤		安裝孔		
						X	Y	F	G	K
40	A、C	40	50	63	24	70		52		8.5
50		50		73						

單位：mm  
1kgf=9.8N