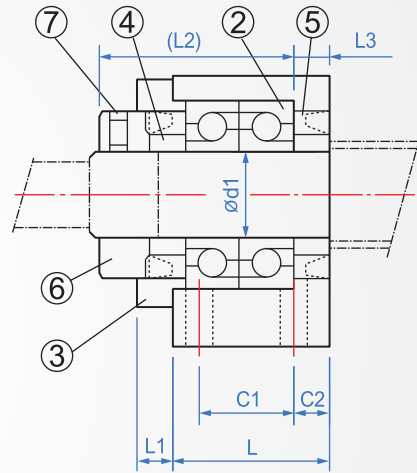
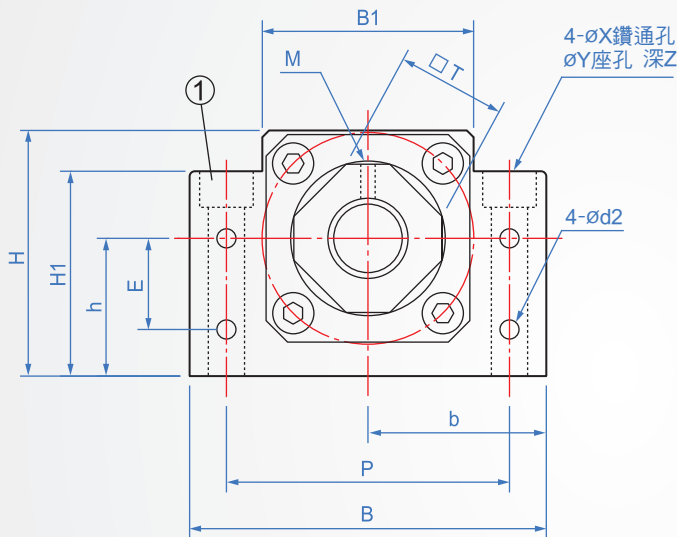


固定側  
**BK**



版權所有  
重製必究

■ 構成部品

部番	部品名稱	數量
①	軸承座本體	1
②	斜角軸承	1組
③	壓蓋	1
④	間隔環	2
⑤	油封	2
⑥	緊扣螺帽	1
⑦	內六角止付螺絲附墊塊	1組

★注意：①②③為一整體，請勿分解。

How to order



材質	表面處理
S45C	染黑

No.	d1	L	L1	L2	L3	B	H	b h		B1	H1	E	P	C1	C2	d2	X	Y	Z	M	□T
								±0.02													
10	10	25	5	29	5	60	39	30	22	34	32.5	15	46	13	6	5.5	6.6	10.8	5	M10x1	16
12	12								25											19	
15	15	27	6	32	6	70	48	35	28	40	38	18	54	15	6	6.6	9	11	6.5	M15x1	22
17	17								28											24	
20	20	35	9	44	7	86	64	43	39	50	55	28	68	19	8	6.6	9	14	8.5	M17x1	24
25	25								30											30	
30	30	42	12	54	9	106	80	53	48	64	70	33	85	22	10	9	11	17.5	11	M25x1	35
30	30								45											14	61

對應螺桿&軸承請參考2-19頁