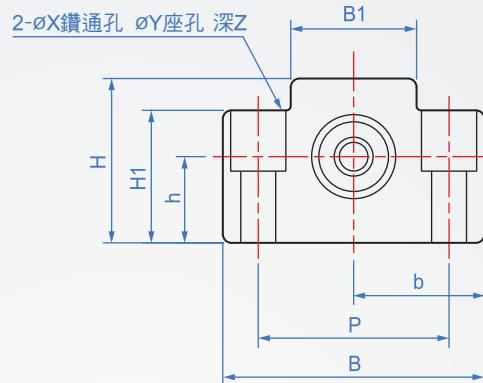
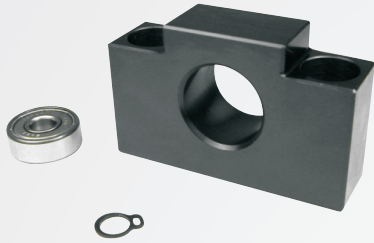
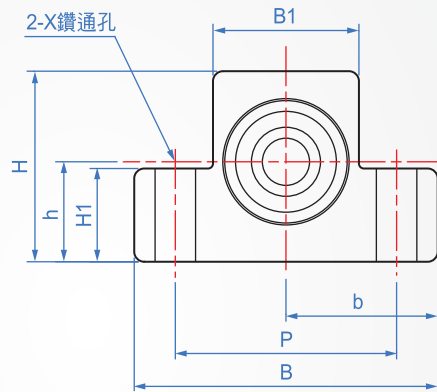
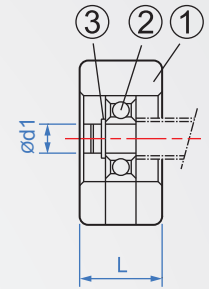


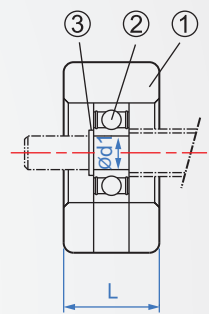
支持端
EF



● EF6~8



● EF10~20



■ 構成部品

部番	部品名稱	數量
①	軸承座本體	1
②	軸承	1
③	C型扣環	1

材質	表面處理
S45C	染黑

How to order



No.	d1	L	B	H	b		h	B1	H1	P	X	Y	Z	使用軸承	C型扣環
					±0.02	±0.02									
6	6	12	42	25	21	13	18	20	30	5.5	9.5	11	606ZZ	S6	
8		14	52	32	26	17	25	26	38	6.6	11	12			
10	8	20	70	43	35	25	36	24	52	9	-	-	-	608ZZ	S8
12	10													6000ZZ	S10
15	15													6002ZZ	S15
20	20													6204ZZ	S20
						30									
		26	95	58	47.5		41	25	60						
		26	95	58	47.5		56	25	75	11					

對應螺桿&軸承請參考2-19頁