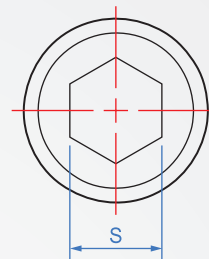
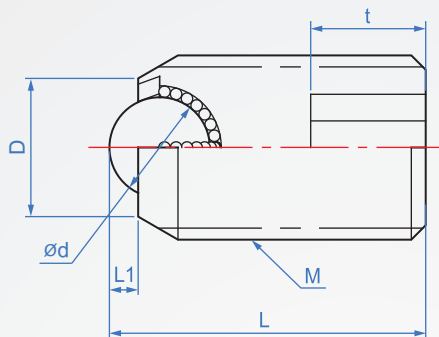


止付型

BR840

SUS本體



主體

蓋板

主珠

輔助珠

SUSXM-7

SUS304

SUS440C
HRC55~
樹脂(POM)SUS440C
HRC55~

How to order

BR840 - M8 -

TYPE 螺紋

選擇主珠材質

SUS440C.....

POM.....

1

單位：mm

M 粗螺紋	L	L1	D	d	S	t	耐荷重(N)	
							金屬球	樹脂球
M6	12	0.9	3.5	3.18	3	3.5	2	0.5
M8	14	1.3	5	4.76	4	5	5	1
M10	16	1.2	7	4.76	5	6	14	7
M12	20	1.5	8	5.56	6	8	41	27
M16	25	2.5	12	8.73	8	10	55	34
M20	30	3.5	15	10.32	10	12	62	55

kgf=N×0.101972