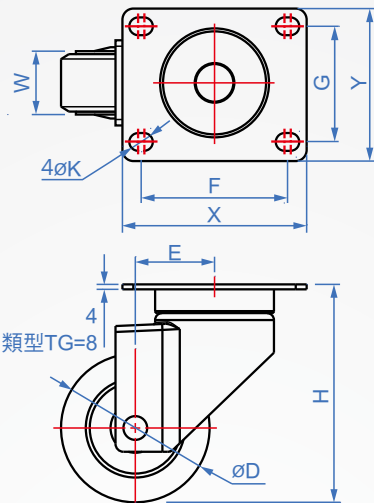
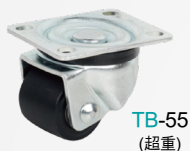
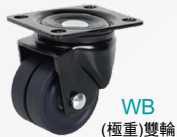


重荷重以上- 活動輪A

AM892

鋼板長形



類型	本體	表面處理	車輪	軸承
TH	鋼	電著黑	尼龍	雙滾珠
TB			MC尼龍	
WB			鍍白鋅	
TG				

How to order

AM892 - TH - 65
 | | |
 TYPE 類型 D

容許荷重 kgf	類型	輪徑		輪寬 W	安裝高 H	偏心 E	底盤		安裝孔		
		D	Inch				X	Y	F	G	K
400	TH (重荷重)	65	2.5"	45	95	34	108	85	80	60	11
450		75	3"		105						
600	TB (超重)	*55	2.2"	45	81	25	108	85	80	60	11
700		65	2.5"		102						
800		75	3"		107						
700	WB (極重)雙輪	65	2.5"	44	102	25	108	85	80	60	11
800		75	3"		107						
1000	TG (荷重)	80	3"	55	130	42	140	110	107	77	12

單位：mm

*TB-55表面處理鍍白鋅

1kgf=9.8N