

齒形惰輪 DU300 5M

皮帶寬度(mm)	10	15	20	25
共通尺寸	A=11	A=17	A=22	A=27
	W=16	W=22	W=27	W=32

本體	法蘭	表面處理	代碼
鋁合金	鋁材	白色陽極	AS
		黑色陽極	AB
		硬化陽極	AK
		無電解鍍	AN
		無電解鍍	TN
S45C	鐵	染黑	TB
		無電解鍍	TN

How to order

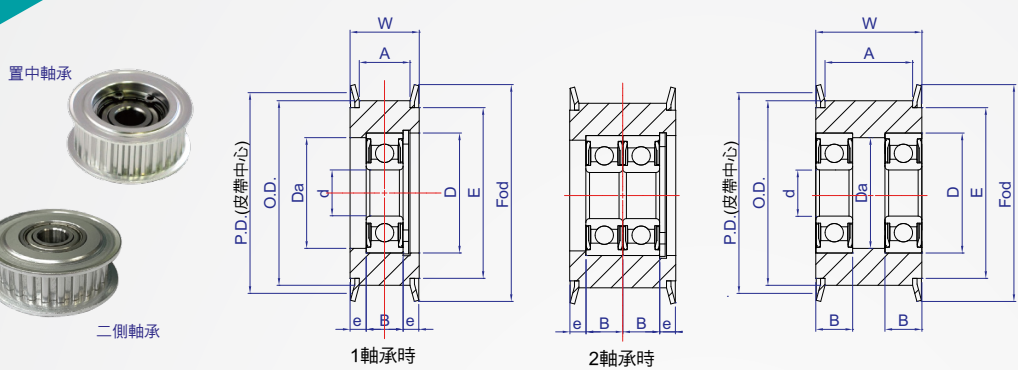
① 齒數 ② 齒形寬度 ③ 類型

DU - 20 - 5M - 10 - [] - []

TYPE 齒數 齒形寬度 類型

選擇表面處理

鉛+白色陽極.....	AS
鉛+黑色陽極.....	AB
鉛+硬化陽極.....	AK
鉛+無電解鍍.....	AN
S45C+染黑.....	TB
S45C+無電解鍍.....	TN



版權所有 重製必究

齒數	齒形寬度	類型	d	P.D	O.D	E	Fod	Y 軸承置中時						Z 二側軸承時							
								No.		B	D	Da最大	e	C扣	No.		B	D	Da最大		
								Y	Z						Y	Z					
15	5M-10 A=11 W=16	Y (置中)	6	23.87	22.73	18	28	696ZZ	2pc	5	15	13.4	3	R15	606ZZ	6	17	15			
16				25.46	24.32	20	32	606ZZ	1pc	6	17	15	5	R17							
18		Z (兩側)	8	28.65	27.5	22.5	32	698ZZ	2pc	6	19	17	5	R19	698ZZ	6	19	17			
20				31.83	30.69	24	35	628ZZ		8	24	22	4	R24					608ZZ	7	22
22		Y (置中)	10	35.01	33.87	28	40	628ZZ	2pc	8	24	22	4	R24	6900ZZ	6	22	20			
24				38.2	37.05	30	42	6000ZZ		8	26	24	4	R26					6900ZZ	6	22
25		Z (兩側)	12	39.79	38.65	30	45	6200ZZ	2pc	8	26	24	4	R26	6900ZZ	6	22	20			
26				41.38	40.24	34	47	6200ZZ		9	30	25	3.5	R30					6200ZZ	—	—
28		Y (置中)	12	44.56	43.42	37	49	6200ZZ	2pc	9	30	25	3.5	R30	6201ZZ	10	32	27	3	R32	—
30				47.75	46.6	40	52	6201ZZ		10	32	27	3	R32							
32		Z (兩側)	15	50.93	49.79	40	55	6002ZZ	2pc	9	32	30	3.5	R32	6002ZZ	9	32	30	3.5	R32	—
34				54.11	52.97	44	62	6201ZZ		10	32	27	3	R32							
35		Y (置中)	15	55.7	54.56	44	62	6201ZZ	2pc	10	32	27	3	R32	6201ZZ	10	32	27	3	R32	—
36				57.3	56.15	45	65	6201ZZ		10	32	27	3	R32							
38		Z (兩側)	15	60.48	59.34	52.5	67.5	6202ZZ	2pc	11	35	30	5.5	R35	6002ZZ	9	32	30	5.5	R35	—
40				63.66	62.52	59	73	6202ZZ		9	32	30	3.5	R32							
42	Y (置中)	15	66.85	65.7	59	73	6202ZZ	2pc	9	32	30	3.5	R32	6202ZZ	9	32	30	3.5	R32	—	
44			70.03	68.89	59	73	6202ZZ		9	32	30	3.5	R32								
18	5M-15 A=17 W=22	Y (置中)	8	28.65	27.5	22.5	32	698ZZ	2pc	6	19	17	5	R19	698ZZ	6	19	17			
20				31.83	30.69	24	35	628ZZ		8	24	22	3	R24					608ZZ	7	22
22		Z (兩側)	10	35.01	33.87	28	40	628ZZ	2pc	8	24	22	3	R24	6900ZZ	6	22	20			
24				38.2	37.05	30	42	6000ZZ		8	26	24	3	R26					6900ZZ	8	26
25		Y (置中)	12	39.79	38.65	30	45	6200ZZ	2pc	9	30	25	6.5	R30	6200ZZ	9	30	25			
26				41.38	40.24	34	47	6200ZZ		9	30	25	6.5	R30					6200ZZ	9	30
28		Z (兩側)	12	44.56	43.42	37	49	6200ZZ	2pc	9	30	25	6.5	R30	6001ZZ	8	28	26			
30				47.75	46.6	40	52	6201ZZ		10	32	27	6	R32					6001ZZ	8	28
32		Y (置中)	15	50.93	49.79	40	55	6201ZZ	2pc	10	32	27	6	R32	6201ZZ	8	28	26			
34				54.11	52.97	44	62	6202ZZ		11	35	30	5.5	R35					6002ZZ	9	32
35		Z (兩側)	15	55.7	54.56	44	62	6202ZZ	2pc	11	35	30	5.5	R35	6002ZZ	9	32	30			
36				57.3	56.15	45	65	6202ZZ		11	35	30	5.5	R35							
38		Y (置中)	15	60.48	59.34	52.5	67.5	6202ZZ	2pc	11	35	30	5.5	R35	6202ZZ	9	32	30			
40				63.66	62.52	59	73	6202ZZ		11	35	30	5.5	R35							
42		Z (兩側)	15	66.85	65.7	59	73	6202ZZ	2pc	11	35	30	5.5	R35	6202ZZ	9	32	30			
44				70.03	68.89	59	73	6202ZZ		11	35	30	5.5	R35							
18	5M-20 A=22 W=27	Y (置中)	8	28.65	29.1	22.5	32	698ZZ	2pc	6	19	17	7.5	R19	698ZZ	6	19	17			
20				31.83	30.69	24	35	628ZZ		8	24	22	5.5	R24					608ZZ	7	22
22		Z (兩側)	10	35.01	33.87	28	40	628ZZ	2pc	8	24	22	5.5	R24	6900ZZ	6	22	20			
24				38.2	37.05	30	42	6000ZZ		8	26	24	5.5	R26					6900ZZ	8	26
25		Y (置中)	12	39.79	38.65	30	45	6200ZZ	2pc	9	30	25	4.5	R30	6200ZZ	9	30	25			
26				41.38	40.24	34	47	6200ZZ		9	30	25	4.5	R30					6200ZZ	9	30
28		Z (兩側)	12	44.56	43.42	37	49	6200ZZ	2pc	9	30	25	4.5	R30	6201ZZ	10	32	27			
30				47.75	46.6	40	52	6201ZZ		10	32	27	3.5	R32					6201ZZ	10	32
32		Y (置中)	15	50.93	49.79	40	55	6201ZZ	2pc	10	32	27	3.5	R32	6201ZZ	10	32	27			
34				54.11	52.97	44	62	6202ZZ		11	35	30	5.5	R35					6202ZZ	11	35
35		Z (兩側)	15	55.7	54.56	44	62	6202ZZ	2pc	11	35	30	5.5	R35	6202ZZ	11	35	30			
36				57.3	56.15	45	65	6202ZZ		11	35	30	5.5	R35							
38		Y (置中)	15	60.48	59.34	52.5	67.5	6202ZZ	2pc	11	35	30	5.5	R35	6202ZZ	11	35	30			
40				63.66	62.52	59	73	6202ZZ		11	35	30	5.5	R35							
42		Z (兩側)	15	66.85	65.7	59	73	6202ZZ	2pc	11	35	30	5.5	R35	6202ZZ	11	35	30			
44				70.03	68.89	59	73	6202ZZ		11	35	30	5.5	R35							

※ 10mm:(15*齒) 軸承置中時附 2個軸承。
15mm:(18*~25*齒) 軸承置中時附 2個軸承。
20mm:(18*~35*齒) 軸承置中時附 2個軸承。
25mm:(18*~44*齒) 軸承置中時附 2個軸承。