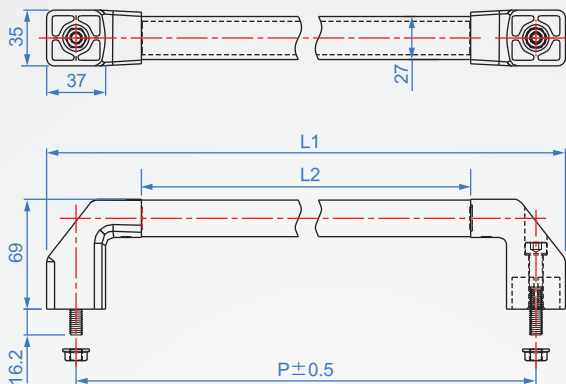


握柄把手

HA946

重荷重

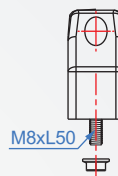


材質與表面處理

- 固定座：聚酯纖維(PA6-GF33)，黑色。
- 手握柄：鋁合金(6063)，白色陽極。
- 荷重：100 kg

特徵

- 固定座與手握柄兩色區別，外型美觀。
- 安裝迅速，從外向板面固定螺絲，板面可攻牙，或沖孔用螺母固定，而不受內部狹小影響作業。
- 固定座耐熱：-20°C~+150°C
- 附M8螺絲。
- 耐酸鹼、耐油。



How to order

HA946 - 180
TYPE 牙距

單位:mm

P	L1	L2	重量(g)
180	217	98	290
250	287	168	344
300	337	218	377
350	387	268	420
400	437	318	458
500	537	418	531