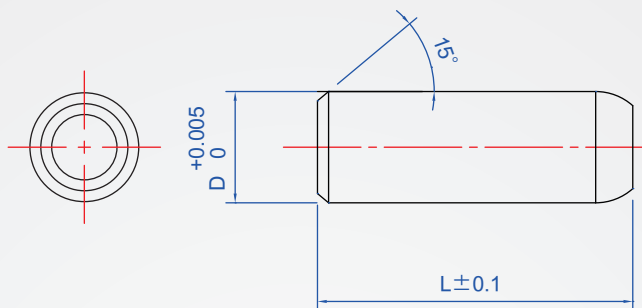


R頭定位銷  
**DD668**  
(+0.005)

材質	熱處理
S45C	HRC40~45



How to order

① ②  
DD668 - 6 - 15  
TYPE 外徑 長度

單位：mm

D	公差	L															
		15	20	25	30	35	40	45	50	-	-	-	-	-	-	-	-
3	+0.005 -0	15	20	25	30	35	40	45	50	-	-	-	-	-	-	-	-
4		15	20	25	30	35	40	45	50	55	60	-	-	-	-	-	-
5		15	20	25	30	35	40	45	50	55	60	65	70	-	-	-	-
6		15	20	25	30	35	40	45	50	55	60	65	70	75	80	90	100
8		15	20	25	30	35	40	45	50	55	60	65	70	75	80	90	100
10		15	20	25	30	35	40	45	50	55	60	65	70	75	80	90	100
12		-	20	25	30	35	40	45	50	55	60	65	70	75	80	90	100
16		-	-	-	30	35	40	45	50	55	60	65	70	75	80	90	100

Che Na

FAX (02)2688-3177

info@chena.com.tw

(02)2688-3188  
(02)2688-3881~3

新北市樹林區光榮街21號

版權所有 重製必究