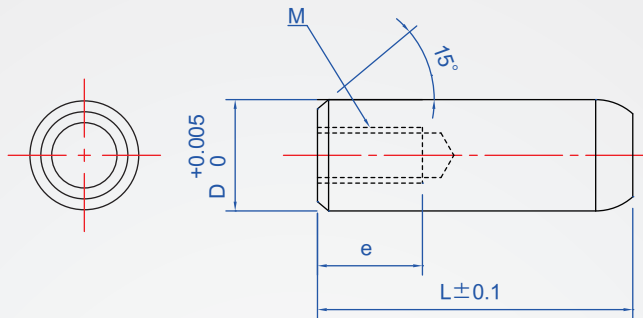


R頭定位銷內牙

## DD665

(+0.005)



材質

S45C

熱處理

HRC40~45

How to order

1 2  
 DD665 - 6 - 25  
 TYPE 外徑 長度

單位：mm

1		2																		
D	M x P	e	L																	
6	M4 x 0.7	8	15	20	25	30	35	40	50	55	60	65	70	75	80	90	100			
8	M5 x 0.8		15	20	25	30	35	40	50	55	60	65	70	75	80	90	100	110	120	
10	M6 x 1.0	10	15	20	25	30	35	40	50	55	60	65	70	75	80	90	100	110	120	
12	M8 x 1.25			20	25	30	35	40	50	55	60	65	70	75	80	90	100	110	120	

Che Na

(FAX) (02)2688-3177

info@chena.com.tw

(02)2688-3188  
(02)2688-3881~3

新北市樹林區光榮街21號

版權所有 重製必究