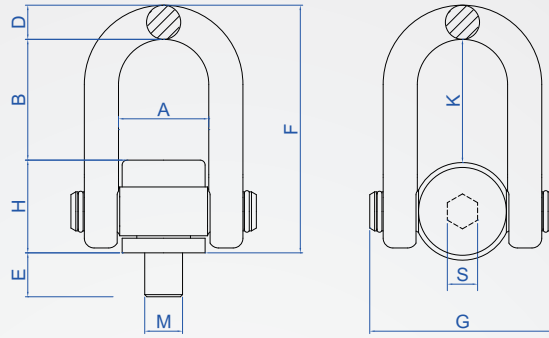
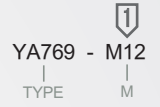


吊環 經濟型
YA769
起重旋轉



部位	材質
吊環	鍛造合金鋼
螺栓	合金鋼

How to order



極限荷重 Tons	公制粗牙		美制粗牙		*E	S	A	H	F	D	J	G	B	鎖緊扭矩 N·m	質量 (kg)
	Pitch	UNC	UNC	UNC											
0.5	M8	1.25	5/16"	18	12									30	
0.7	M10	1.5	3/8"	16	16									60	
1	M12	1.75	7/16"	14	18	8	37	38	101.5	14	50.5	76	49.5	100	0.8
1.5	M14	2	1/2"	13	21									120	
2	M16	2	5/8"	11	24									150	
2.5	M18		—	—										200	1.9
3	M20	2.5	3/4"	10	40	12	54	48	145	20	73	105	77	250	2
	M22		7/8"	9										250	2.1
4.5	M24	3	1"	8										400	2.5
5	M27	3	—	—	40									450	
6	—	—	1-1/8"	7	45									500	5.5
7.3	M30	3.5	—	—											
8	M33		1-1/4"	7	50										900
9	—	—	1-3/8"	6	54	17	73	68	201.5	30	98.5	149	103.5	900	
10	M36	4	—	—										58	
12.5	M39		4.5	1-1/2"	6	63									1200
	M42	—		—										1500	
15	M45	1-3/4"	5										1800		
16	M48-A	5	—	—				70						2000	6.5
20	M48-B	5	2"	4.5	68									2000	11.5
	M52		—	—					249						
25	M56	5.5	2-1/4"	4.5	78	19	93	84		36	120	182	125	2100	12
	M60		—	—											253
32	M64	6	2-1/2"	4	90										13

* E尺寸螺牙長度，可接受訂製。

※ 注意

- 配備鎖止扳手，鎖緊後，便捷安裝，鬆開後吊環即可旋轉。
- 不同受力方向，可起吊的載荷不同，但保證 4 倍安全係數。豎直方向起吊時，工作載荷大。
- 100% 經過 6g 通止規檢驗合格，可適應於精密的螺紋孔。
- 螺紋規格齊全，額定載荷範圍廣可按客戶要求定制螺紋尺寸。
- 螺紋採用合金鋼 42CrMo 精鍛製成，熱處理前的抗拉強度 σ_b 為 1080MPa，調質後機械性能提高。吊環表面靜電噴塗，提高表面防腐能力。

■吊環載重表

懸掛圖示											懸掛圖示
支數	1	2	1	2	2	2	2	3~4	3~4	3~4	支數
載重角度	0°	0°	90°	90°	0°~45°	45°~60°	兩側非對稱	0°~45°	45°~60°	兩側非對稱	載重角度
M	載重極限 Tons										INCH
M8	0.5	1	0.5	1	0.7	0.5	0.5	1.1	0.8	0.5	5/16"
M10	0.7	1.4	0.7	1.4	1	0.7	0.7	1.5	1.1	0.7	3/8"
M12	1	2	1	2	1.4	1	1	2.1	1.5	1	7/16"
M14	1.5	3	1.5	3	2.1	1.5	1.5	3.15	2.3	1.5	1/2"
M16	2	4	2	4	2.8	2	2	4.2	3	2	5/8"
M18	2.5	5	2.5	5	3.5	2.5	2.5	5.25	3.75	2.5	—
M20	3	6	3	6	4.2	3	3	6.3	4.5	3	3/4"
M22	3	6	3	6	4.2	3	3	6.3	4.5	3	7/8"
M24	4.5	9	4.5	9	6.3	4.5	4.5	9.45	6.8	4.5	1"
M27	5	10	5	10	7	5	5	10.5	7.5	5	—
—	6	12	6	12	8.4	6	6	12.6	9	6	1-1/8"
M30	7.3	14.6	7.3	14.6	10.2	7.3	7.3	15.3	11	7.3	—
M33	8	16	8	16	11.2	8	8	16.8	12	8	1-1/4"
—	9	18	9	18	12.6	9	9	18.9	13.5	9	1-3/8"
M36	10	20	10	20	14	10	10	21	15	10	—
M39	10	20	10	20	14	10	10	21	15	10	1-1/2"
M42	12.5	25	12.5	25	17.5	12.5	12.5	26.3	18.8	12.5	—
M45	15	30	15	30	21	15	15	31.5	22.5	15	1-3/4"
M48-A	16	32	16	32	22.4	16	16	33.5	24	16	—
M48-B	20	40	20	40	28	20	20	42	30	20	2"
M52	20	40	20	40	28	20	20	42	30	20	—
M56	25	50	25	50	35	25	25	53	37.5	25	2-1/4"
M60	25	50	25	50	35	25	25	52.5	37.5	25	—
M64	32	64	32	64	45	32	32	67	48	32	2-1/2"

版權所有 重製必究