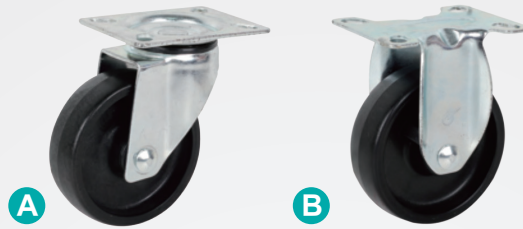


高溫用輪

FH891

抗酸 / 鹼



適用溫度

-30°C
+180°C

本體

SUS

輪框

耐高溫

車輪

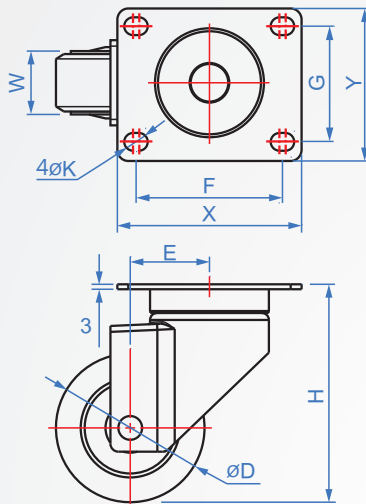
特殊樹脂

! 注意：當溫度越高時，耐重效能會遞減。

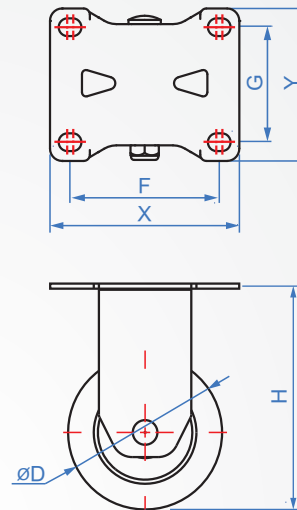
How to order

FH891 - A - 50
 TYPE 類型 D

A 活動輪



B 固定輪



容許荷重 kgf	類型	輪徑		輪寬 W	安裝高 H	偏心 E	底盤		安裝孔		
		D	Inch				X	Y	F	G	K
80	A、C	75	3"	32	105	32	100	80	74x45 or (80x60)		8.5
125		100	4"		130	34					
150		125	5"		158	36					
200		150	6"	192	52	135	110	105	76-83	10.5	
250		200	8"	240	56						

單位：mm
1kgf=9.8N