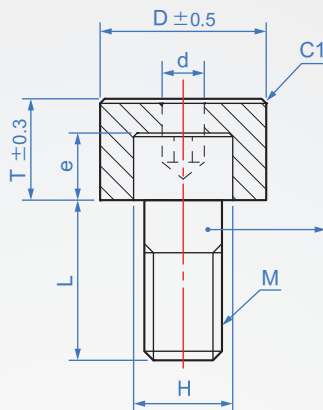


止擋螺絲

WA746 優力膠



有頭內六角螺絲  
DIN912  
(ISO4762)

擋塊

螺絲

螺帽

優力膠(原色)  
蕭氏硬度A90

SUS304

SUS304

膠頭設計可拆卸，如需更牢固，  
可自行注入螺絲膠使用。

How to order

WA746 - M5 - 10 -

TYPE      螺紋      長度

選擇型式

全牙.....

半牙.....  F

1

2

單位:mm

M	Pitch 粗牙	L 螺絲長度指定	D	d	e	T	H
M5	1.0	8 ~ 50	12.5	5.3	5	9	8.5
M6	1.0	8 ~ 50	15	6	6	10	10
M8	1.25	10 ~ 80	20	7.2	8	13	13
M10	1.5	10 ~ 100	25	10	10	15	16