

防震墊圈

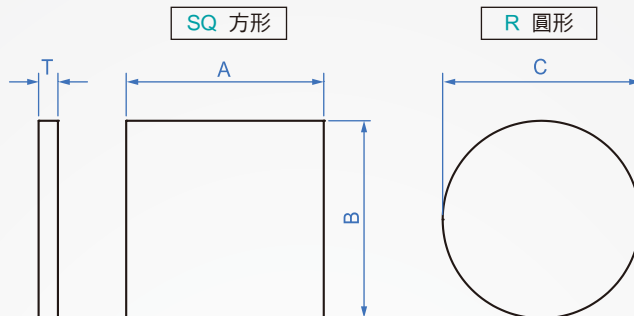
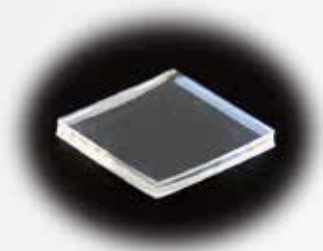
WA786 矽膠

C25 特性：可以用來作為吸收振動和沖擊吸收和緩衝材料。

1. 衝擊吸收力很好，實驗室9級地震波合格使用。
2. 表面髒污黏著力減弱時，水洗後可回復。
3. 不含有可塑劑，並且不會污染接觸表面。

材質	外形	硬度	顏色
軟質矽膠	SQ 方形	C25	透明
	R 圓形		

※上下側以透明膠片保護出貨。



How to order

WA786 - ¹SQ - ²20 - ³2
TYPE 外形 No. 厚度

1		2		3		單位: mm
外形	No.	T	A x B	C		
SQ 方形 、 R 圓形	20	1、2	20x20	20		
	30		30x30	30		
	40		40x40	40		
	50		50x50	50		
	60		60x60	60		
	80		80x80	80		

版權所有
重製必究