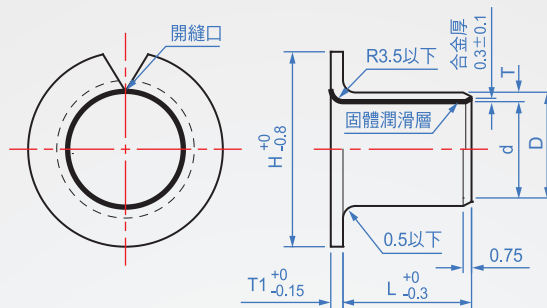


法蘭型

JZ254 複合材



材質	耐熱溫度
鐵氟龍-鉛含浸+青銅燒結層 (金屬鐵板層鍍錫)	-200°C~+280°C

How to order



單位: mm

1										2										推薦對應尺寸										
d										L										H	D	公差	T	公差	安裝座孔徑H7		軸徑			
3	3		5																		7	4.6	+0.047	0.8		4.6	+0.012	3		
4		4																			9	5.6	+0.017			5.6	-0	4		
5		4	5																		10	7	+0.055	+0.025		7	+0.015	5	-0.025	
6			5	6	8																12	8				-0		8		
8				6	8	10															15	10	+0.060	+0.025		10		8		
10				6	8	10	12	15													18	12				+0.060		1.0		
12				6	8	10	12	15													20	14	+0.030	14	-0	12				
14						10	12	15													22	16	+0.063	1.5	+0	16	-0	14	-0.025	-0.043
15						10	12	15	20												23	17	+0.073			17		-0		
16						10		15	20												24	18	+0.038	18		16				
18						10	12	15	20												26	20	+0.081	1.5	+0	20	+0.021	18	-0.025	-0.046
20						10	12	15	20	25											31	23	+0.046			23		-0		
22						10	12	15	20												33	25	+0.086	1.5	+0	25	-0	22	-0.025	-0.046
25						10	12	15	20	25	30										36	28	+0.093			28		-0.030		

版權所有 重製必究