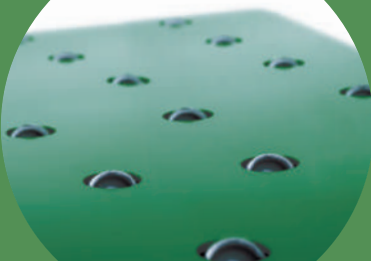


FREEBEAR[®]
UNIT

TABLE

フリーベアユニット
テーブル



省力化・省時間化・安全化・省スペース化・省コスト化 フリーベアテーブルが、5つのメリットを実現

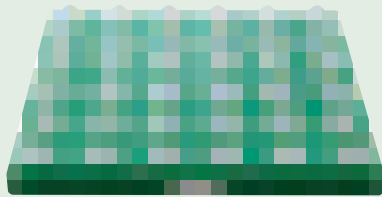
重量物の搬送はもちろん、方向転換や作業台など様々な環境に最適な機能でお応えし、作業のスピードアップやコスト削減、安全性の向上など、大きな効果を発揮します。

フリーベアテーブル

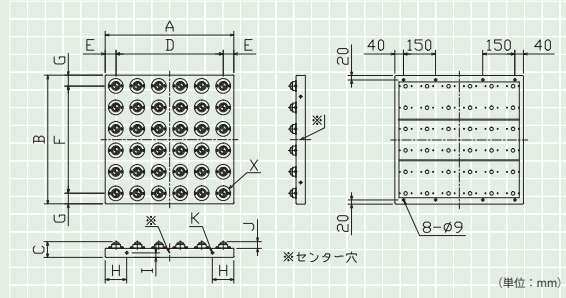


ゴミ対策対応品

C-8Y-SL4使用
許容荷重30kg



FT-6



型式	積載荷重	A	B	C	D	E	F	G	H	I	J	K	X (使用フリーベア)	自重
FT-6	500kg*	600	600	74	100ピッチ×5=500	50	100ピッチ×5=500	50	100	21.5	31	8-Φ9	C-8Y-SL4 (36個)	20kg
FT-7	500kg*	700	700		100ピッチ×6=600		C-8Y-SL4 (49個)						27kg	
FT-8	500kg*	800	800		100ピッチ×7=700		C-8Y-SL4 (64個)						34kg	
FT-9	500kg*	900	900	100ピッチ×8=800	100ピッチ×8=800		100ピッチ×8=800		150			12-Φ9	C-8Y-SL4 (81個)	41kg

*.ワーク重量が500kgを超える場合はご相談ください。

取付のフリーベアは用途により、ステンレス製、ボール樹脂製など選定が可能です。(例) S-8Y/P-8Y/J-8Y

※偏荷重がかかる場合はご相談ください。

フリーベアテーブル

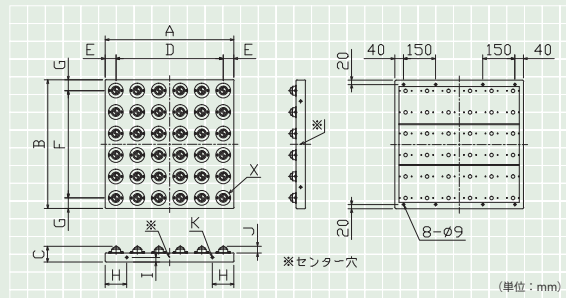


ゴミ対策対応品

C-8Y-SL4使用
許容荷重30kg



FT-6-75



型式	積載荷重	A	B	C	D	E	F	G	H	I	J	K	X (使用フリーベア)	自重
FT-6-75	500kg*	600	600	74	75ピッチ×7=525	37.5	75ピッチ×7=525	37.5	100	21.5	31	8-Φ9	C-8Y-SL4 (64個)	23kg
FT-9-75	500kg*	900	900		75ピッチ×11=825		75ピッチ×11=825							150

*.ワーク重量が500kgを超える場合はご相談ください。

取付のフリーベアは用途により、ステンレス製、ボール樹脂製など選定が可能です。(例) S-8Y/P-8Y/J-8Y

※偏荷重がかかる場合はご相談ください。

フリーベアテーブル

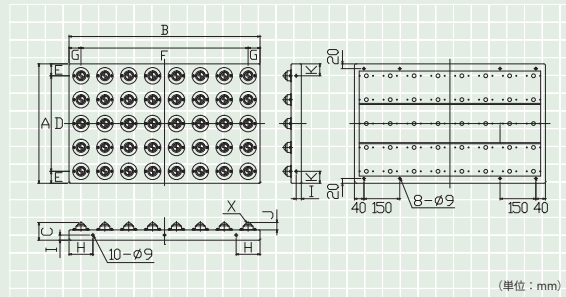


ゴミ対策対応品

C-8Y-SL4使用
許容荷重30kg



FT-500×800



型式	積載荷重	A	B	C	D	E	F	G	H	I	J	K	X (使用フリーベア)	自重
FT-500×800	500kg*	500	800	74	100ピッチ×4=400	50	100ピッチ×7=700	50	100	21.5	31	50	C-8Y-SL4 (40個)	22kg
FT-600×900	500kg*	600	900		100ピッチ×5=500		100ピッチ×8=800							150

*.ワーク重量が500kgを超える場合はご相談ください。

取付のフリーベアは用途により、ステンレス製、ボール樹脂製など選定が可能です。(例) S-8Y/P-8Y/J-8Y

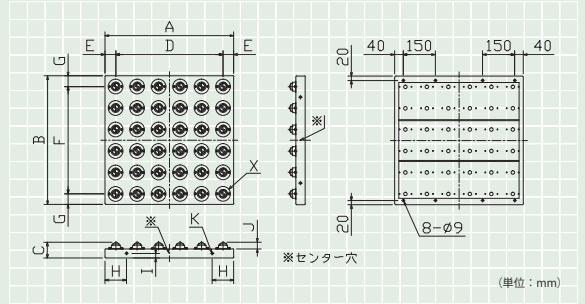
※偏荷重がかかる場合はご相談ください。

※掲載の商品の仕様については予告なく変更する場合がございます。詳しくはお問い合わせください。

フリーベア®テーブル



FT-5L-6



型式	積載荷重	A	B	C	D	E	F	G	H	I	J	K	X (使用フリーベア)	自重
FT-5L-6	500kg*	600	600	53.2	50ピッチ×11=550	25	50ピッチ×11=550	25	100	21.5	10.2	8-φ9	C-5L (144個)	20kg
FT-5L-9	500kg*	900	900		50ピッチ×17=850		50ピッチ×17=850		150			12-φ9	C-5L (324個)	42kg

*. ワーク重量が 500kg を超える場合はご相談ください。

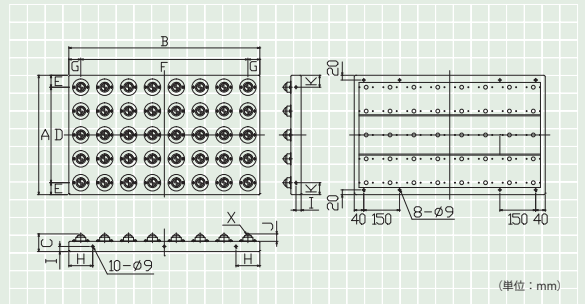
取付のフリーベアは用途により、ステンレス製、ポル樹脂製など選定が可能です。(例) S-5L / P-5L

※偏荷重がかかる場合はご相談ください。

フリーベア®テーブル



FT-5L-500 × 800



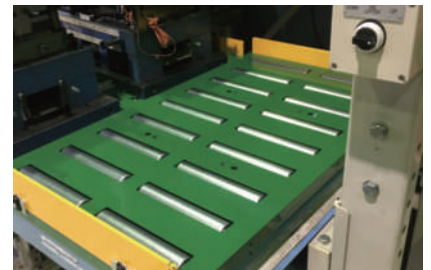
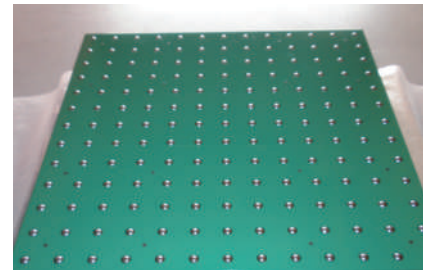
型式	積載荷重	A	B	C	D	E	F	G	H	I	J	K	X (使用フリーベア)	自重
FT-5L-500×800	500kg*	500	800	53.2	50ピッチ×9=450	25	50ピッチ×15=750	25	100	21.5	10.2	50	C-5L (160個)	20kg
FT-5L-600×900	500kg*	600	900		50ピッチ×11=550		50ピッチ×17=850		150			100	C-5L (216個)	25kg

*. ワーク重量が 500kg を超える場合はご相談ください。

取付のフリーベアは用途により、ステンレス製、ポル樹脂製など選定が可能です。(例) S-5L / P-5L

※偏荷重がかかる場合はご相談ください。

テーブル・ユニット使用事例



固定式



脱着式

落下防止ガイドはオプションとして取付け可能です。

※掲載の商品の仕様については予告なく変更する場合がございます。詳しくはお問い合わせください。

ハンドル昇降タイプ

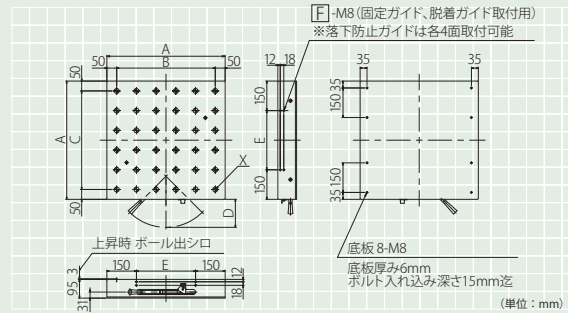
ハンドルを操作することにより、内蔵したフリーベア（ローラー）がテーブル面より上下します。ハンドルストッパー機構が標準装備。

フリーベアテーブル

RoHS CAD 3D



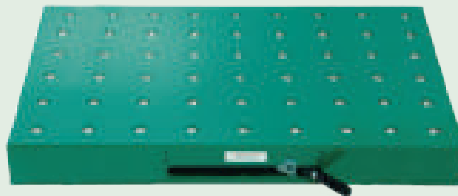
HFT-6



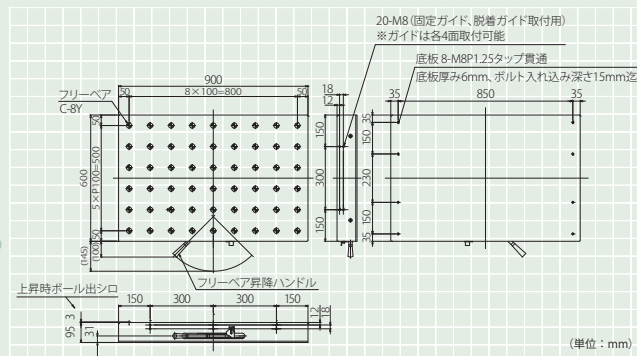
型式	積載荷重	A	B	C	D	E	F	X (使用フリーベア)	自重
HFT-6	500kg	600	100ピッチ×5=500	100ピッチ×5=500	145	300	16	C-8Y (36個)	75kg
HFT-9	500kg	900	100ピッチ×8=800	100ピッチ×8=800	210	300ピッチ×2=600	24	C-8Y (81個)	150kg

フリーベアテーブル

RoHS CAD 3D



HFT-600 × 900
積載荷重 500kg
自重 105kg

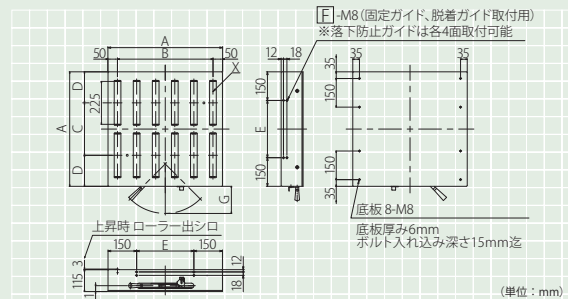


ローラーテーブル

RoHS CAD 3D



HRT-6



型式	積載荷重	A	B	C	D	E	F	G	X (使用ローラー)	自重
HRT-6	500kg	600	100ピッチ×5=500	275	162.5	300	16	145	∅38×6本×2列	80kg
HRT-9	500kg	900	100ピッチ×8=800	275ピッチ×2=550	175	300ピッチ×2=600	24	210	∅38×9本×3列	160kg

ローラー方向90°変更品も製作可能です。

軽荷重用ハンドル昇降タイプ

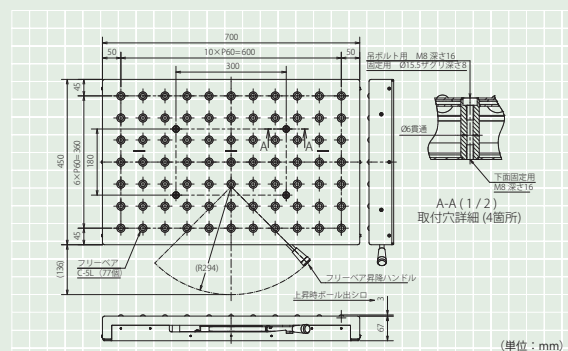
軽荷重（100kg以下）用に特化したハンドル昇降式フリーベアテーブルが誕生。ハンドルを操作する事により内蔵したフリーベアがテーブル面より上下する為、リフター台車に取り付けても安全に作業が可能。

フリーベアテーブル

RoHS CAD 3D



LHFT-450 × 700
積載荷重 100kg
自重 26kg



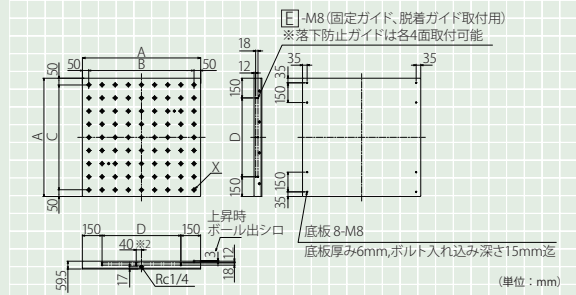
※掲載の商品の仕様については予告なく変更する場合がございます。詳しくはお問い合わせください。

エア-昇降タイプ エア-バルブを ON,OFF 操作することにより内蔵したフリーベア（ローラー）がテーブル面より上下します。 ※バルブは別売りとなります。

フリーベアテーブル



AFT-6



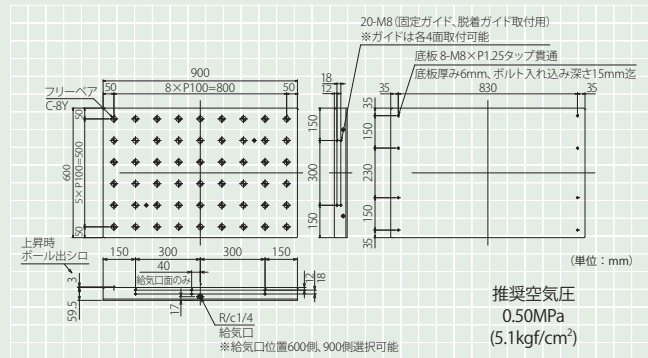
型式	積載荷重	A	B	C	D	E	X (使用フリーベア)	自重	推奨空気圧
AFT-6	500kg*	600	100ピッチ×5=500	100ピッチ×5=500	300	16	C-8Y (36個)	64kg	0.50MPa (5.1kgf/cm ²)
AFT-9	500kg*	900	100ピッチ×8=800	100ピッチ×8=800	300ピッチ×2=600*2	24	C-8Y (81個)	130kg	0.50MPa (5.1kgf/cm ²)

* .ワーク重量が500kgを超える場合はご相談ください。 ※2 AFT-9の給気口面のみガイド取付け穴が左に40mmずれています。

フリーベアテーブル



AFT-600 × 900
積載荷重 500kg
自重 90kg

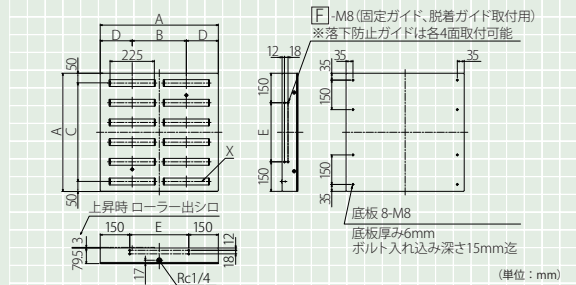


* .ワーク重量が500kgを超える場合はご相談ください。

ローラーテーブル



ART-6

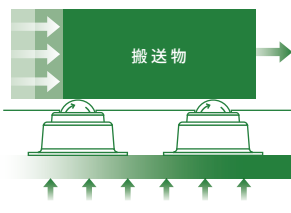


型式	積載荷重	A	B	C	D	E	F	X (使用ローラー)	自重	推奨空気圧
ART-6	500kg*	600	275	100ピッチ×5=500	162.5	300	16	∅38×6本×2列	69kg	0.50MPa (5.1kgf/cm ²)
ART-9	500kg*	900	275ピッチ×2=550	100ピッチ×8=800	175	300ピッチ×2=600	24	∅38×9本×3列	140kg	0.50MPa (5.1kgf/cm ²)

* .ワーク重量が500kgを超える場合はご相談ください。 ローラー方向90°変更品も製作可能です。

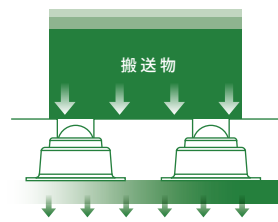
重量物を安全かつスピーディーに搬送

搬送時



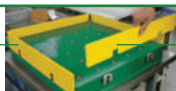
フリーベアを上昇させることで、搬送物の微妙な位置調整や方向転換が、わずかな力でスピーディーにおこなえます。

着座時



フリーベアを下降させることで、搬送物をテーブル面にしっかりと着座させることができます。台車等に活用することで安全に搬送がおこなえます。

固定式



脱着式

落下防止ガイドはオプションとして取付け可能です。

※掲載の商品の仕様については予告なく変更する場合がございます。詳しくはお問い合わせください。

搬送ラインの省力化に最適

重量物搬送時に労力の大幅な省力化を実現。
また既存の装置に合わせたカスタムメイドにも対応し、
低コストでご要望に応じた搬送システムを構築できます。

フリーベアユニット

RoHS CAD 3D ゴミ対策対応品

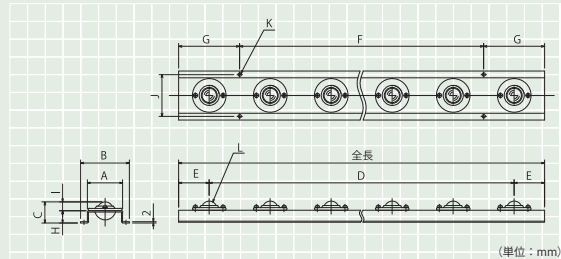
C-8L-SL4使用



ゴミ抜けスリット穴 4箇所



FU-6



(単位: mm)

型式	A	B	C	D	E	F	G (参考値)	H	I	全長 (参考値)	J	K	L (使用フリーベア)	自重
FU-1	58	80	34.6	—	50	—	50	20	14.6	100	68.5	2-Φ5.5	C-8L-SL4 (1個)	0.3kg
FU-2				100		100				200		200		
FU-3				100ピッチ×2=200		100ピッチ×2=200				300		300		
FU-4				100ピッチ×3=300		100ピッチ×3=300				400		400		
FU-5				100ピッチ×4=400		100ピッチ×4=400				500		500		
FU-6				100ピッチ×5=500		200ピッチ×2=400				600		600		
FU-7				100ピッチ×6=600		100ピッチ×6=600				700		700		
FU-8				100ピッチ×7=700		100ピッチ×7=700				800		800		
FU-9				100ピッチ×8=800		200ピッチ×4=800				900		900		
FU-10				100ピッチ×9=900		100ピッチ×9=900				1,000		1,000		
FU-11				100ピッチ×10=1,000		100ピッチ×10=1,000				1,100		1,100		
FU-12				100ピッチ×11=1,100		200ピッチ×5=1,000				1,200		1,200		
FU-13				100ピッチ×12=1,200		100ピッチ×12=1,200				1,300		1,300		
FU-14				100ピッチ×13=1,300		100ピッチ×13=1,300				1,400		1,400		
FU-15				100ピッチ×14=1,400		100ピッチ×14=1,400				1,500		1,500		
FU-16				100ピッチ×15=1,500		100ピッチ×15=1,500				1,600		1,600		
FU-17				100ピッチ×16=1,600		100ピッチ×16=1,600				1,700		1,700		
FU-18				100ピッチ×17=1,700		200ピッチ×8=1,600				1,800		1,800		

※ FU-11、13、15、17 はカット位置と元々の穴位置が同位置の為、半月穴が残ります。

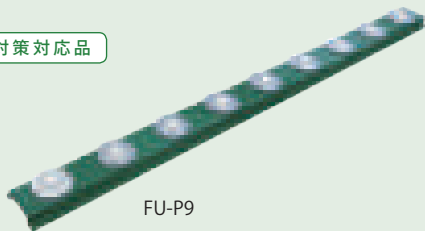
フリーベアユニット

RoHS CAD 3D ゴミ対策対応品

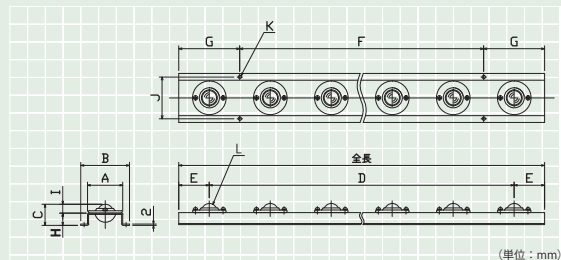
P-8L-SL4使用



ゴミ抜けスリット穴 4箇所



FU-P9



(単位: mm)

型式	A	B	C	D	E	F	G (参考値)	H	I	全長 (参考値)	J	K	L (使用フリーベア)	自重
FU-P1	58	80	34.6	—	50	—	50	20	14.6	100	68.5	2-Φ5.5	P-8L-SL4 (1個)	0.2kg
FU-P2				100		100				200		200		
FU-P3				100ピッチ×2=200		100ピッチ×2=200				300		300		
FU-P4				100ピッチ×3=300		100ピッチ×3=300				400		400		
FU-P5				100ピッチ×4=400		100ピッチ×4=400				500		500		
FU-P6				100ピッチ×5=500		200ピッチ×2=400				600		600		
FU-P7				100ピッチ×6=600		100ピッチ×6=600				700		700		
FU-P8				100ピッチ×7=700		100ピッチ×7=700				800		800		
FU-P9				100ピッチ×8=800		200ピッチ×4=800				900		900		
FU-P10				100ピッチ×9=900		100ピッチ×9=900				1,000		1,000		
FU-P11				100ピッチ×10=1,000		100ピッチ×10=1,000				1,100		1,100		
FU-P12				100ピッチ×11=1,100		200ピッチ×5=1,000				1,200		1,200		
FU-P13				100ピッチ×12=1,200		100ピッチ×12=1,200				1,300		1,300		
FU-P14				100ピッチ×13=1,300		100ピッチ×13=1,300				1,400		1,400		
FU-P15				100ピッチ×14=1,400		100ピッチ×14=1,400				1,500		1,500		
FU-P16				100ピッチ×15=1,500		100ピッチ×15=1,500				1,600		1,600		
FU-P17				100ピッチ×16=1,600		100ピッチ×16=1,600				1,700		1,700		
FU-P18				100ピッチ×17=1,700		200ピッチ×8=1,600				1,800		1,800		

※ FU-P11、13、15、17 はカット位置と元々の穴位置が同位置の為、半月穴が残ります。



ご希望の長さにサイズカットが可能です。ご相談ください。

※掲載の商品の仕様については予告なく変更する場合がございます。詳しくはお問い合わせください。

フリーベアユニット

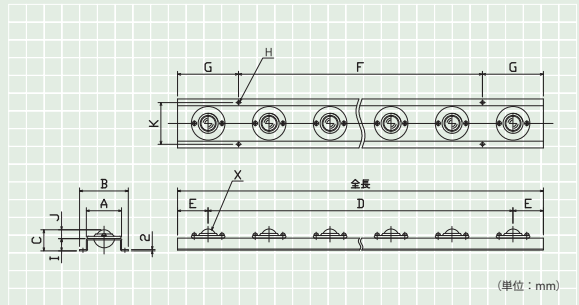
RoHS

CAD

3D

ゴミ対策対応品

FU-9-75



(単位: mm)

型式	A	B	C	D	E	F	G	H	I	J	全長	K	X (使用フリーベア)	自重		
FU-9-75	58	80	34.6	75ピッチ×11=825	37.5	200ピッチ×4=800	50	10-Φ5.5	20	14.6	900	68.5	C-8L-SL4 (12個)	3.0kg		
FU-P9-75													P-8L-SL4 (12個)	2.4kg		
FU-18-75				75ピッチ×23=1,725		200ピッチ×8=1,600					100		18-Φ5.5	1,800	C-8L-SL4 (24個)	6.0kg
FU-P18-75															P-8L-SL4 (24個)	4.7kg

取付のフリーベアは用途により、ステンレス製も選定が可能です。

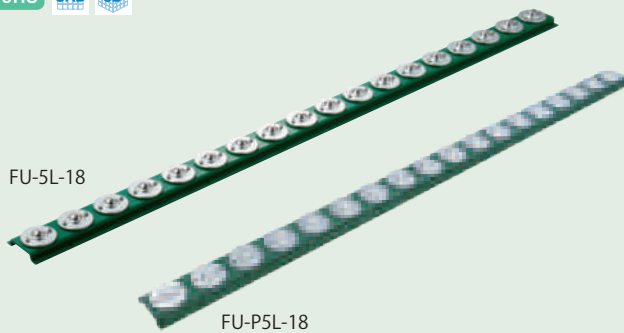
フリーベアユニット

RoHS

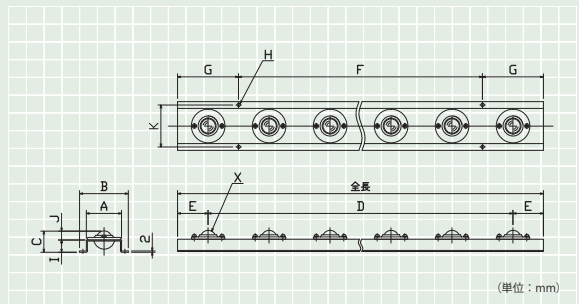
CAD

3D

FU-5L-18



FU-P5L-18



(単位: mm)

型式	A	B	C	D	E	F	G	H	I	J	全長	K	X (使用フリーベア)	自重		
FU-5L-9	42	59	21	50ピッチ×17=850	25	200ピッチ×4=800	50	10-Φ4.5	10.8	10.2	900	51	C-5L (18個)	1.8kg		
FU-P5L-9													P-5L (18個)	1.6kg		
FU-5L-18				50ピッチ×35=1,750		200ピッチ×8=1,600					100		18-Φ4.5	1,800	C-5L (36個)	3.4kg
FU-P5L-18															P-5L (36個)	2.9kg

取付のフリーベアは用途により、ステンレス製も選定が可能です。

フリーベアユニット

RoHS

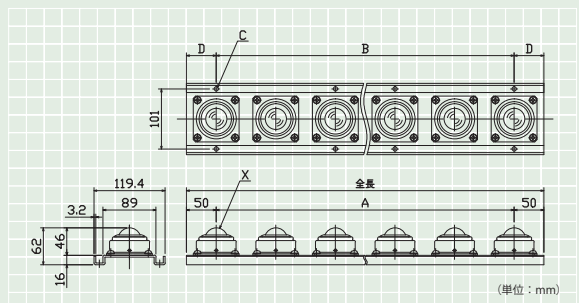
CAD

3D

FU-12K-9



FU-P12K-9



(単位: mm)

型式	A	B	C	D	全長	X (使用フリーベア)	自重
FU-12K-9	100ピッチ×8=800	200ピッチ×4=800	10-Φ7	50	900	C-12K (9個)	8.2kg
FU-P12K-9						P-12K (9個)	6.6kg
FU-12K-18	100ピッチ×17=1,700	200ピッチ×8=1,600	18-Φ7	100	1,800	C-12K (18個)	16.4kg
FU-P12K-18						P-12K (18個)	13.1kg

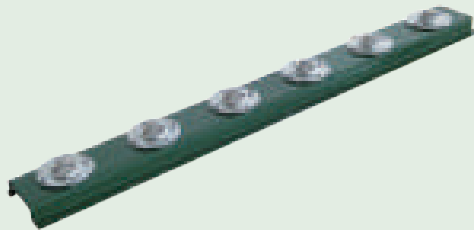
取付のフリーベアは用途により、ステンレス製も選定が可能です。

※掲載の商品の仕様については予告なく変更する場合がございます。詳しくはお問い合わせください。

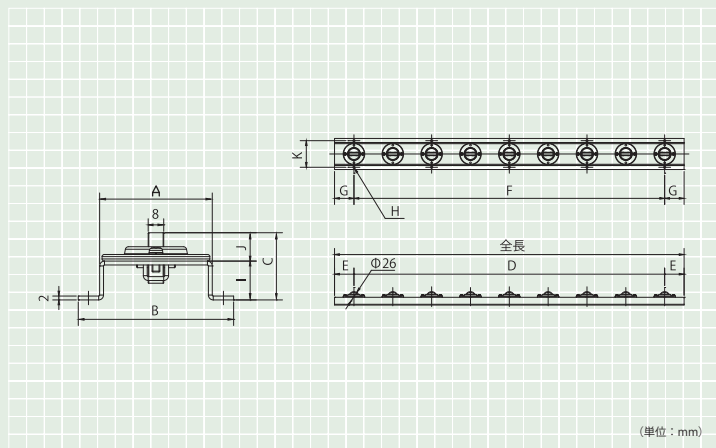
直線タイプ

ローラーユニット

RoHS CAD 3D



RU-C6



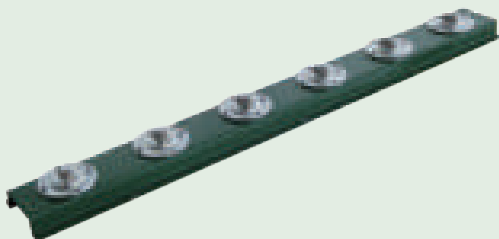
(単位: mm)

型式	A	B	C	D	E	F	G	H	I	J	全長	K	使用ローラーベア	自重
RU-C6	58	80	34.6	100ピッチ×5=500	50	200ピッチ×2=400	100	Φ 5.5	20	14.6	600	68.5	RC-30 スチール	1.4kg
RU-C9				100ピッチ×8=800		200ピッチ×4=800	50				900			2.2kg
RU-C12				100ピッチ×11=1,100		200ピッチ×5=1,000	100				1,200			2.9kg
RU-C18				100ピッチ×17=1,700		200ピッチ×8=1,600	100				1,800			4.3kg
RU-C9-75				75ピッチ×11=825		200ピッチ×4=800	50				900			2.6kg
RU-C18-75				75ピッチ×23=1,725		200ピッチ×8=1,600	100				1,800			4.7kg
RU-P6				50	100ピッチ×5=500	200ピッチ×2=400	100				600		RP-30 樹脂	1.4kg
RU-P9					100ピッチ×8=800	200ピッチ×4=800	50				900			2.0kg
RU-P12					100ピッチ×11=1,100	200ピッチ×5=1,000	100				1,200			2.7kg
RU-P18					100ピッチ×17=1,700	200ピッチ×8=1,600	100				1,800			4.1kg
RU-P9-75					75ピッチ×11=825	200ピッチ×4=800	50				900			2.4kg
RU-P18-75					75ピッチ×23=1,725	200ピッチ×8=1,600	100				1,800			4.5kg

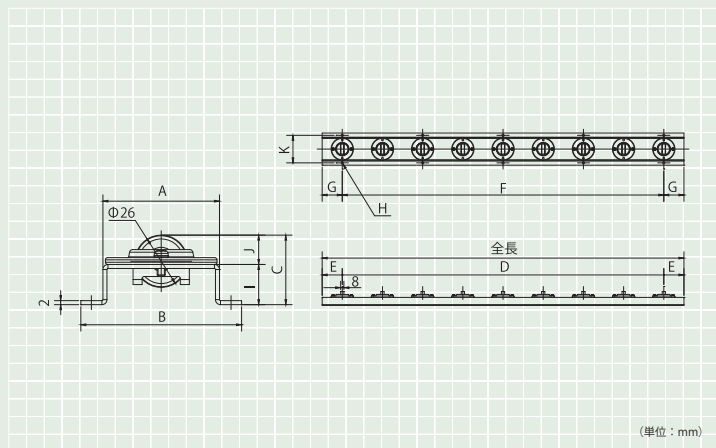
直交タイプ

ローラーユニット

RoHS CAD 3D



RU-C6-Pa



(単位: mm)

型式	A	B	C	D	E	F	G	H	I	J	全長	K	使用ローラーベア	自重
RU-C6-Pa	58	80	34.6	100ピッチ×5=500	50	200ピッチ×2=400	100	Φ 5.5	20	14.6	600	68.5	RC-30 スチール	1.4kg
RU-C9-Pa				100ピッチ×8=800		200ピッチ×4=800	50				900			2.2kg
RU-C12-Pa				100ピッチ×11=1,100		200ピッチ×5=1,000	100				1,200			2.9kg
RU-C18-Pa				100ピッチ×17=1,700		200ピッチ×8=1,600	100				1,800			4.3kg
RU-C9-75-Pa				75ピッチ×11=825		200ピッチ×4=800	50				900			2.6kg
RU-C18-75-Pa				75ピッチ×23=1,725		200ピッチ×8=1,600	100				1,800			4.7kg
RU-P6-Pa				50	100ピッチ×5=500	200ピッチ×2=400	100				600		RP-30 樹脂	1.4kg
RU-P9-Pa					100ピッチ×8=800	200ピッチ×4=800	50				900			2.0kg
RU-P12-Pa					100ピッチ×11=1,100	200ピッチ×5=1,000	100				1,200			2.7kg
RU-P18-Pa					100ピッチ×17=1,700	200ピッチ×8=1,600	100				1,800			4.1kg
RU-P9-75-Pa					75ピッチ×11=825	200ピッチ×4=800	50				900			2.4kg
RU-P18-75-Pa					75ピッチ×23=1,725	200ピッチ×8=1,600	100				1,800			4.5kg

※掲載の商品の仕様については予告なく変更する場合がございます。詳しくはお問い合わせください。

金型交換台車

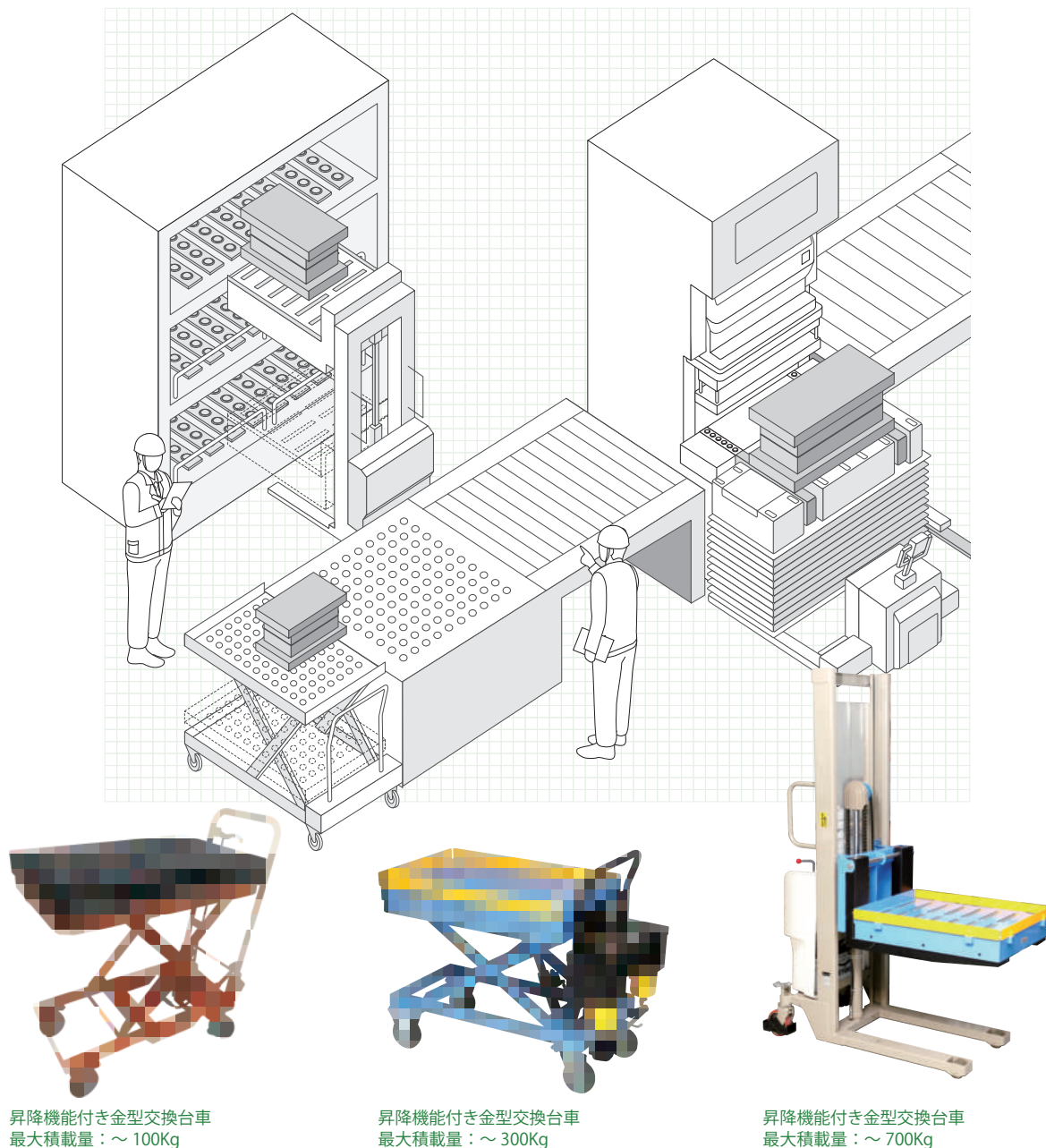
金型交換をよりスピーディーに、より安全に。

専用台車として利用することでフォークリフトやクレーンの待ち時間を軽減。

落下防止ガイドを標準装備し、安全性も高めています。

※インターロック等の安全装置につきましては、ご相談ください。

フォークリフト／クレーン作業等の免許不要で簡単操作



昇降機能付き金型交換台車
最大積載量：～100Kg

昇降機能付き金型交換台車
最大積載量：～300Kg

昇降機能付き金型交換台車
最大積載量：～700Kg

使用事例



移動

これまでのようなフォークリフトやクレーンなど大がかりで危険をとまなう機器を必要とせず、わずかな力、短時間で搬送する事が可能です。また着座させる事も可能なので安全に搬送がおこなえます。

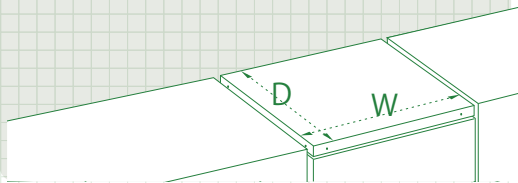
※掲載の商品は特注品の導入事例です。詳しくはお問い合わせください。

用途・場所にしっかりあった 製品をお選びいただくために

使用用途や設置場所により、フリーベア単品の材質やサイズなど、さまざまな組み合わせのカスタムメイドに対応いたします。

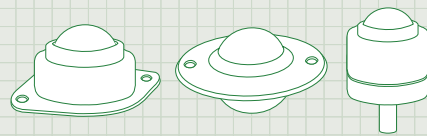
1. テーブルサイズ(W.D)を選定

テーブル本体の幅・奥行きを決定します



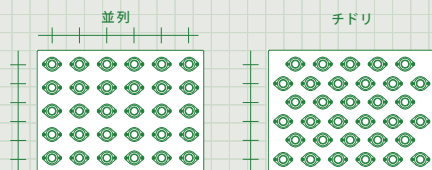
2. 搬送物に合わせて フリーベアを選定

取付フリーベアを選定します



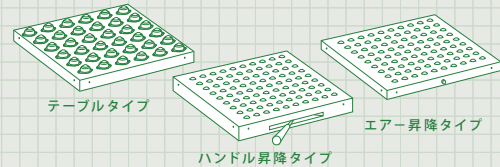
3. フリーベアの取付方法・ ボールピッチを選定

フリーベアの並べ方・ピッチを決定します



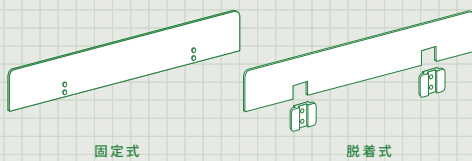
4. 用途に合わせて テーブルを選定

テーブルの仕様を選定します



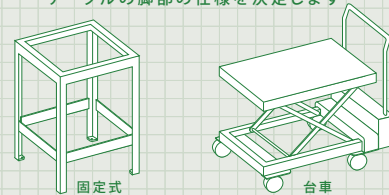
5. 落下防止ガイドの有無 固定・脱着式の選定

落下防止ガイドの有無・仕様を決定します



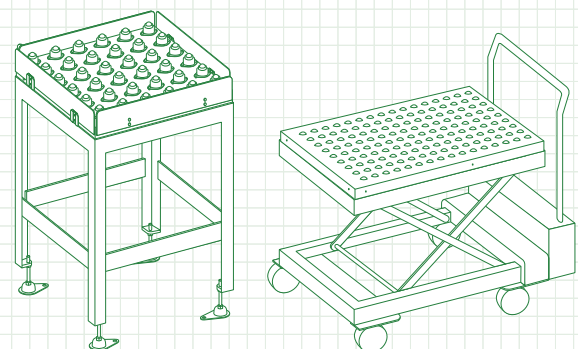
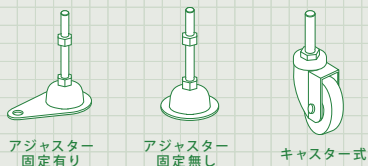
6. テーブル固定脚の有無 架台の選定

テーブルの脚部の仕様を決定します



7. アジャスター及び キャスターの選定

アジャスターの仕様を決定します



問い合わせシート

HPでも受け付けております。
<http://www.freebear.co.jp/>
 FAX 0120-728-648

この用紙をコピーにとり、必要事項をご記入のうえ FAX にて弊社までお送りください。

記入日 年 月 日

貴社名		様		工場名		
住所 〒						
記入者お名前				所属部署		
TEL		FAX		e-mail		
ご検討中の内容をご記入ください						
搬送物	全体および搬送面形状					
	寸法	最大：左右()mm × 前後()mm × 高さ()mm 重量()kg				
		最小：左右()mm × 前後()mm × 高さ()mm 重量()kg				
	防錆	<input type="checkbox"/> 要 <input type="checkbox"/> 不要	防塵	<input type="checkbox"/> 要 <input type="checkbox"/> 不要	温度	<input type="checkbox"/> 常温 <input type="checkbox"/> 使用温度(°C ~ °C)
	環境	<input type="checkbox"/> 一般(室内) <input type="checkbox"/> 室外 <input type="checkbox"/> クリーンルーム <input type="checkbox"/> その他()				
	搬送面・材質				偏荷重	<input type="checkbox"/> 有 <input type="checkbox"/> 無
	予算			実施時期		
フリーベアテーブルの選定	1	テーブルのサイズをご記入ください。 W()mm × D()mm				
	2	取付フリーベアをおまかせか、選定するかをお選びください。選定される場合は品番をご記入ください。 <input type="checkbox"/> おまかせ <input type="checkbox"/> 選定() ※記入例：(C-8Y)				
	3	フリーベアの取付方を下記より選び、ピッチをご記入ください。 <input type="checkbox"/> 並列()ピッチ <input type="checkbox"/> チドリ()ピッチ <input type="checkbox"/> おまかせ				
	4	テーブルのタイプをお選びください。FT以外を選定された場合はハンドル(給気口)の位置をお選びください。 <input type="checkbox"/> FT <input type="checkbox"/> HFT <input type="checkbox"/> AFT <input type="checkbox"/> HRT <input type="checkbox"/> ART				
				左図よりハンドル(給気口)の位置を選定ください。 <input type="checkbox"/> W1 <input type="checkbox"/> D1 <input type="checkbox"/> W2 <input type="checkbox"/> D2		
	5	落下防止ガイドの有無をお選びください。設置箇所ごとに固定式、脱着式、無しを選び○をご記入ください。 <input type="checkbox"/> 有 <input type="checkbox"/> 無				
		<input type="checkbox"/> W1(固定式・脱着式・無し) <input type="checkbox"/> D1(固定式・脱着式・無し)				
		<input type="checkbox"/> W2(固定式・脱着式・無し) <input type="checkbox"/> D2(固定式・脱着式・無し)				
6	脚部の有無をお選びください。有りの場合は脚部の仕様を選び、寸法をご記入ください。 <input type="checkbox"/> 有 <input type="checkbox"/> 無					
	<input type="checkbox"/> 固定脚	床面から搬送面の高さH()mm				
	<input type="checkbox"/> 台車	<input type="checkbox"/> 可動式 ストローク(mm ~ mm) <input type="checkbox"/> 固定式 床面から搬送面の高さH()mm				
7	アジャスター、もしくはキャスターの仕様をお選びください。キャスターは()内から材質を選び○をご記入ください。 <input type="checkbox"/> アジャスター <input type="checkbox"/> 固定有り <input type="checkbox"/> 固定無し <input type="checkbox"/> キャスター(ゴム・ウレタン・ナイロン) <input type="checkbox"/> ブレーキ有り <input type="checkbox"/> ブレーキ無し					
8	塗装指定色の有無をお選びください。有りの場合は指定色をご記入ください。 <input type="checkbox"/> 有 — マンセル() <input type="checkbox"/> 無 — フリーベア標準色(マンセル5G4/8緑)					

“おもい”をのせて。
フリーベア[®]

本社 /大阪支店	〒577-0827 東大阪市衣摺6-3-3	TEL.06-6728-7881	FAX.06-6728-6481	E-MAIL.osaka-office@freebear.co.jp
東京支店	〒161-0031 東京都新宿区西落合1-18-14	TEL.03-3950-6701	FAX.03-3950-7271	E-MAIL.tokyo-office@freebear.co.jp 海外営業 .overseas-div@freebear.co.jp
名古屋支店	〒481-0041 北名古屋市九之坪北浦38-1	TEL.0568-54-5155	FAX.0568-54-5156	E-MAIL.nagoya-office@freebear.co.jp

技術相談専用フリーダイヤル



TEL 0120-054-381



FAX 0120-728-648

2019.9

RoHS フリーベア[®]はRoHS指令対応商品です。

RoHS指令とは：正式名称「電気・電子機器における特定化学物質の使用制限令」
(Restriction of the use of certain Hazardous Substance in Electrical and Electrical
Equipment) 電気・電子機器に含まれる危険物質を規定し、有害物質の使用を禁止する
旨の指令のことです。生産から廃棄・処分にある製品のライフサイクルにおいて、
環境負荷や人の健康に害を及ぼす危険を最小化することを目的としています。

フリーベアコーポレーションは2006年に「環境マネジメントシステム ISO14001」
「品質マネジメントシステム ISO9001」を認証取得いたしました。



ISO9001 ISO14001



HP



Facebook

ISO9001：2015／登録番号 Q2486(大阪・東京・名古屋) ISO14001：2015／登録番号 E0974(大阪・東京・名古屋)

CADデータなどのダウンロード、その他商品の詳細情報や新製品のお知らせなどは、当社ホームページよりご確認ください。 <https://www.freebear.co.jp/>