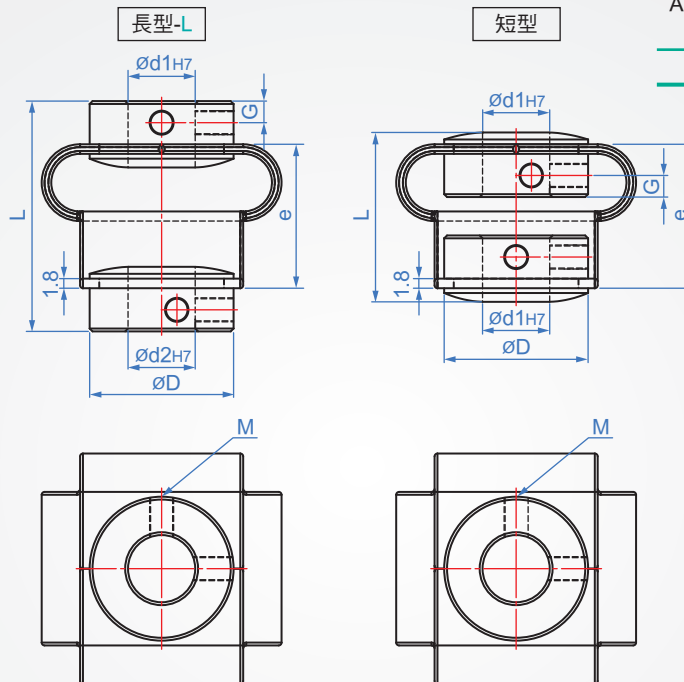


彈性聯軸器  
**GS443**  
伸縮式



本體	緩衝材	止付螺絲
AL 高強度鋁合金 (白色陽極)	聚氨酯	CM435 (染黑)
SUS		SUS

How to order

<sup>1</sup> <sup>2</sup>  
 GS443 - 15 - 5x5 -   
 TYPE 外徑 d1xd2  
 選擇本體材質  
 AL 高強度鋁合金.....   
 SUS.....

單位: mm

外徑 D	內孔指定 d1-d2		L	e	G	M	最大扭力 (N·m)		最高回轉速 (rpm/min)	慣性力矩 (kg·m <sup>2</sup> )		容許 軸向位移 (mm)	容許偏角 (°)	質量(g)	
	min.	max.					AL	SUS		AL	SUS			AL	SUS
15	3	~ 8	24	2.5	20	M3	0.5	0.75	8000	4.5x10 <sup>-4</sup>	9.0x10 <sup>-4</sup>	+2 -5	2	8	12
15L	3	~ 8	31											13	20
18	4	~ 10	28	3.1	25		M4	0.8	1.2	6000	5.6x10 <sup>-4</sup>		1.1x10 <sup>-3</sup>	3	13
18L	4	~ 10	36			34						51			
25	6	~ 15	45	3.8	39	M4		1	1.5	5000	7.0x10 <sup>-4</sup>	1.4x10 <sup>-3</sup>	3		34
25L	6	~ 15	56				34							51	