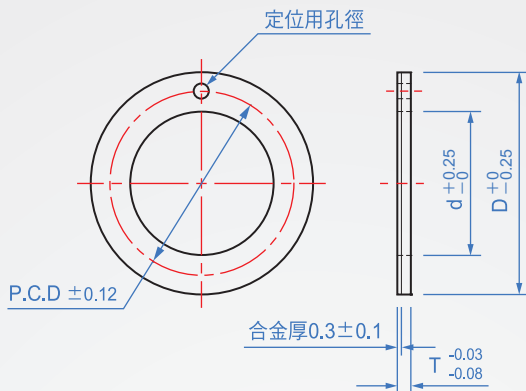


墊片
JZ259-B 複合材



材質	耐熱溫度
鐵氟龍-鉛含浸+青銅燒結層 (金屬鐵板層鍍錫)	-200°C~280°C

How to order

JZ259 - 12-B
TYPE No.

單位：mm

No.	適用軸套內徑	d	D	T	定位用孔尺寸				
					直徑	公差	P.C.D		
6-B	6	8	16	1.5	1	+0.3 +0.1	12		
8-B	8	10	18				14		
10-B	10	12	24		1.5	2	+0.375 +0.125	18	
12-B	12	14	26					20	
14-B	14	16	30		3	30		23	
16-B	15、16	18	32					25	
18-B	18	20	36		4			38	28
20-B	20	22	38						30
22-B	22	24	42		4	38	33		
25-B	25	28	48				38		