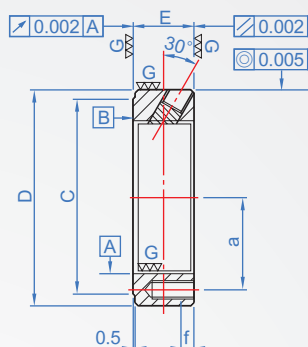
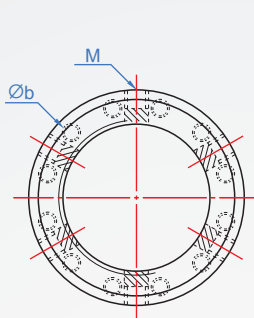


精密固鎖螺帽

SBL-B

精密平衡用



How to order



單位: mm

螺紋	Pitch	D	C	E	a	$\varnothing b$	f	M	鎖緊力矩 max. Nm	鬆脫力矩 Nm
M20	1	38	33	16	13	6 - M4	10	3-M5x0.8	4.5	28.9
M20	1.5							3-M6x1.0		
M25	1.5	45	40	18	16	9 - M5	12	3-M8x1.25	8	30.4
M30	1.5									
M35	1.5	52	47	20	22	9 - M6	14	3-M8x1.25	18	39.2
M40	1.5									
M45	1.5	65	59	22	33	12 - M6	16	6-M8x1.25	35	46.1
M50	1.5									
M55	2	75	68	24	35	12 - M8	18	6-M10x1.5	35	61.8
M60	2									
M65	2	85	78	26	38	12 - M8	20	6-M10x1.5	35	70.6
M70	2									
M75	2	92	84	28	41	12 - M8	22	6-M10x1.5	35	88.2
M80	2									
M85	2	105	96	30	43	12 - M8	24	6-M10x1.5	35	98
M90	2									
M95	2	110	102	32	46	12 - M8	26	6-M10x1.5	35	127.5
M100	2									
M105	2	120	108	32	49	12 - M8	28	6-M10x1.5	35	147.1
M110	2									
M115	2	125	113	32	53	12 - M8	30	6-M10x1.5	35	152
M120	2									
M125	2	130	118	32	55	12 - M8	32	6-M10x1.5	35	156.9
M130	2									
M135	2	140	125	32	58	12 - M8	32	6-M10x1.5	35	176.5
M140	2									
M145	2	145	132	32	61	12 - M8	32	6-M10x1.5	35	186.3
M150	2									
M155	2	150	137	32	64	12 - M8	32	6-M10x1.5	35	201
M160	2									
M165	2	155	142	32	66	12 - M8	32	6-M10x1.5	35	220.6
M170	2									
M175	2	160	147	32	69	12 - M8	32	6-M10x1.5	35	236.3
M180	2									
M185	2	165	152	32	71	12 - M8	32	6-M10x1.5	35	252
M190	2									
M195	2	170	157	32	74	12 - M8	32	6-M10x1.5	35	268.1
M200	2									
M205	2	175	160	32	78	12 - M8	32	6-M10x1.5	35	279.4
M210	2									
M215	2	180	165	32	80	12 - M8	32	6-M10x1.5	35	289.2
M220	2									
M225	2	185	170	32	84	12 - M8	32	6-M10x1.5	35	313.7
M230	2									
M235	2	190	175	32	86	12 - M8	32	6-M10x1.5	35	352.9
M240	2									
M245	2	195	180	32		12 - M8	32	6-M10x1.5	35	392.2
M250	2									

※此型螺帽與SBL-A不同在於螺帽背面增加可調整的平衡螺絲孔，可解決高速主軸在調校平衡的不便與經度。

※此設計再配合公司所開發的消音螺絲將平衡螺絲孔塞住，可完全降低高速所帶來的噪音問題。

※資料不及備載，其餘尺寸請洽加納各窗口。