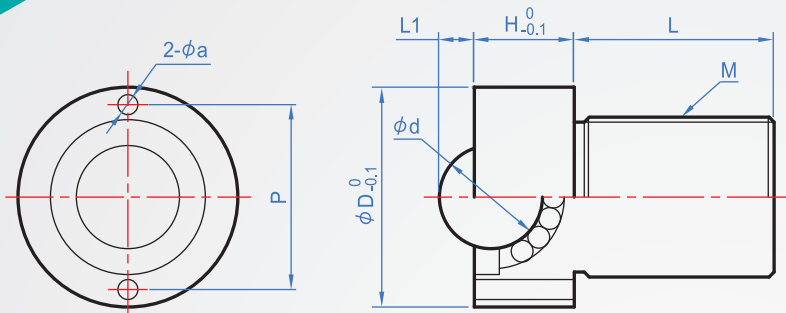


圓體螺栓型
BR863

本體	蓋板	主珠	輔助珠
SUS304	SUS304	SUS440C HRC55~	SUS440C HRC55~
		樹脂 POM	



How to order

①
BR863 - M10 -
↓ TYPE ↓ 螺紋
選擇主珠
SUS440C.....
POM.....

版權所有
製必究

M 粗螺紋	L	L1	H	D	d	a	P	耐荷重N		專門扳手
								金屬球	樹脂球	
								單位: mm		
M10	12	2.5	10	18.5	8.73	2	15	55	34	BR864-10
M12	15	3.5	11	22	10.32		18.5	62	55	BR864-12
M16	20	5.3	15	27	15.88	2.5	23	343	69	BR864-16
M20	25	6.3	18	33	19.05		29	412	82	BR864-20

kgf=N×0.101972